

**Руководство по эксплуатации /**

**Сервисная книжка**

**Техническое описание и паспорт**

**Тяжёлая шлейф борона**

**КАМА BARS**

**14, 17**

423831 РФ, Республика Татарстан, г. Набережные Челны  
Тел./факс: (8552) 20-20-71

**Перед началом работы со Тяжелой шлейф бороной (далее КАМА BARS либо бороны) обязательно изучить руководство по эксплуатации.**

Руководство по эксплуатации (далее РЭ) служит в качестве наглядного пособия по сборке и комплектности изделия, также даны требования по техническому обслуживанию и ремонту. КАМА BARS изготовлена в соответствии с ТУ.

Приведенные рисунки изделия в данном руководстве могут отличаться от реального вида изделия так как мы постоянно работаем над модернизацией нашей продукции. Техническое совершенствование агрегата может привести к небольшим расхождениям между конструкцией и настоящим техническим описанием. Настоящее руководство по эксплуатации является неотъемлемой частью продукции. Руководство должно храниться в легкодоступном месте, для того, чтобы иметь возможность постоянно обращаться к Руководству на протяжении всего срока эксплуатации КАМА BARS.

Оборудование, описанное в настоящем руководстве по эксплуатации, соответствует требованиям безопасности. Однако в случае неправильной эксплуатации КАМА BARS нельзя исключить риска получения травм.

Ответственность за неправильную эксплуатацию КАМА BARS несет покупатель.

Состав РЭ

## Оглавление

<a href="#">1. Техническое описание</a>	5
<a href="#">1.1 Введение</a>	5
<a href="#">1.2 Технические характеристики</a>	8
<a href="#">1.3 Устройство Оборудования</a>	9
<a href="#">1.3.1 Состав изделия</a>	9
<a href="#">1.4 Установка опоры колеса дышла</a>	11
<a href="#">1.5 Установка балки поперечной к дышлу</a>	12
<a href="#">1.6 Установка балок поперечной и продольной</a>	13
<a href="#">1.7 Установка опор рабочего и транспортного колеса</a>	14
<a href="#">1.8 Установка стойки и секции</a>	15
<a href="#">1.9 Установка канатов</a>	17
<a href="#">2. Требования безопасности</a>	20
<a href="#">2.1 Общие сведения</a>	20
<a href="#">2.2 Подготовка персонала</a>	20
<a href="#">2.3 Правила безопасности при монтаже и сборке</a>	20
<a href="#">2.4 Правила безопасности перед началом работы</a>	21
<a href="#">2.5 Правила безопасности при работе</a>	21
<a href="#">2.6 Эксплуатационные ограничения</a>	21
<a href="#">2.7 Предохранительная и индикционная сигнализация</a>	22
<a href="#">3. Подготовка к работе</a>	24
<a href="#">3.1 Подготовка изделия к использованию/ использование</a>	24
<a href="#">3.2 Порядок досборки бороны</a>	26
<a href="#">3.3 Использование Оборудования</a>	27
<a href="#">3.4 Сборка гидросистемы</a>	28
<a href="#">3.5 Установка транспортной стяжки</a>	30
<a href="#">4. Перевод сцепки в транспортное положение</a>	32
<a href="#">4.1 Перевод сцепки в рабочее положение</a>	34
<a href="#">5. Техническое обслуживание</a>	34
<a href="#">5.1 Возможные неисправности и их устранения</a>	34
<a href="#">5.2 Указания по смазке изделия</a>	35

<a href="#">6. Гарантия</a> .....	35
<a href="#">7. Требования по оформлению акта-рекламации</a> .....	38
<a href="#">8. Инструкция по техническому обслуживанию</a> .....	39
<a href="#">9. Транспортирование</a> .....	39
<a href="#">9.1 Погрузочно-разгрузочные работы</a> .....	40
<a href="#">10. Маркировка и пломбирование</a> .....	40
<a href="#">11. Разборка и утилизация</a> .....	41
<a href="#">Свидетельство о приемке</a> .....	42
СЕРВИСНАЯ КНИЖКА .....	43
ПРИМЕЧАНИЯ .....	60

## 1. Техническое описание.

### 1.1 Введение

КАМА BARS предназначена для подготовки почвы к посеву, рыхлению и выравниванию поверхности поля после вспашки. Уничтожения нитевидных всходов сорняков и сохранения влаги. Эффективно использование борон для обработки паров.

Рабочий орган бороны ножевидный зуб, который закреплен на шарнирной рамке и имеет ромбическое сечение, что в сравнении с квадратными зубами борон, позволяет значительно уменьшить тяговое сопротивление всей бороны. А это, в свою очередь, позволяет увеличить ширину захвата и общую производительность агрегата при одновременном уменьшении затрат на ГСМ. Рамки, на которых расположены зубы, имеют шарнирное строение, поэтому с легкостью копируют рельеф почвы, а значительная нагрузка на каждый зуб заставляет его при этом выполнять свою прямую функцию – обработку почвы без выглубления. Шарнирная конструкция секции борон позволяет хорошо справляться с любым количеством растительных остатков равномерно распределяя их по поверхности поля.

Для регулировки степени воздействия на почву и растительные остатки имеется возможность устанавливать два положения зуба – в активном и пассивном режиме (рисунок 12). Рабочая глубина обработки почвы составляет до 6 см.

КАМА BARS используют для:

- ~ весеннего закрытия влаги;
- ~ вычесывания сорняков;
- ~ заделка минеральных удобрений;
- ~ обработка паров;
- ~ провоцирования всходов яровых сорняков осенью.

КАМА BARS предназначена для работы на всех почвах с влажностью не более 20%, уклоном поверхности поля не более 8%, твердостью почвы в обрабатываемом слое не более 1,6 МПа, для закрытия влаги, поверхностной (до 6-ми см) обработки паровых полей; провокации сорняков.

Не допускается применение КАМА BARS на почвах, в которых имеются пни, корни деревьев, большие скопления пожнивных остатков и засоренность каменистыми включениями в объеме более 0,5% размером свыше 100 мм.

На рисунках 1, 2 изображена шлейф бороны в рабочем положении и транспортном положении.

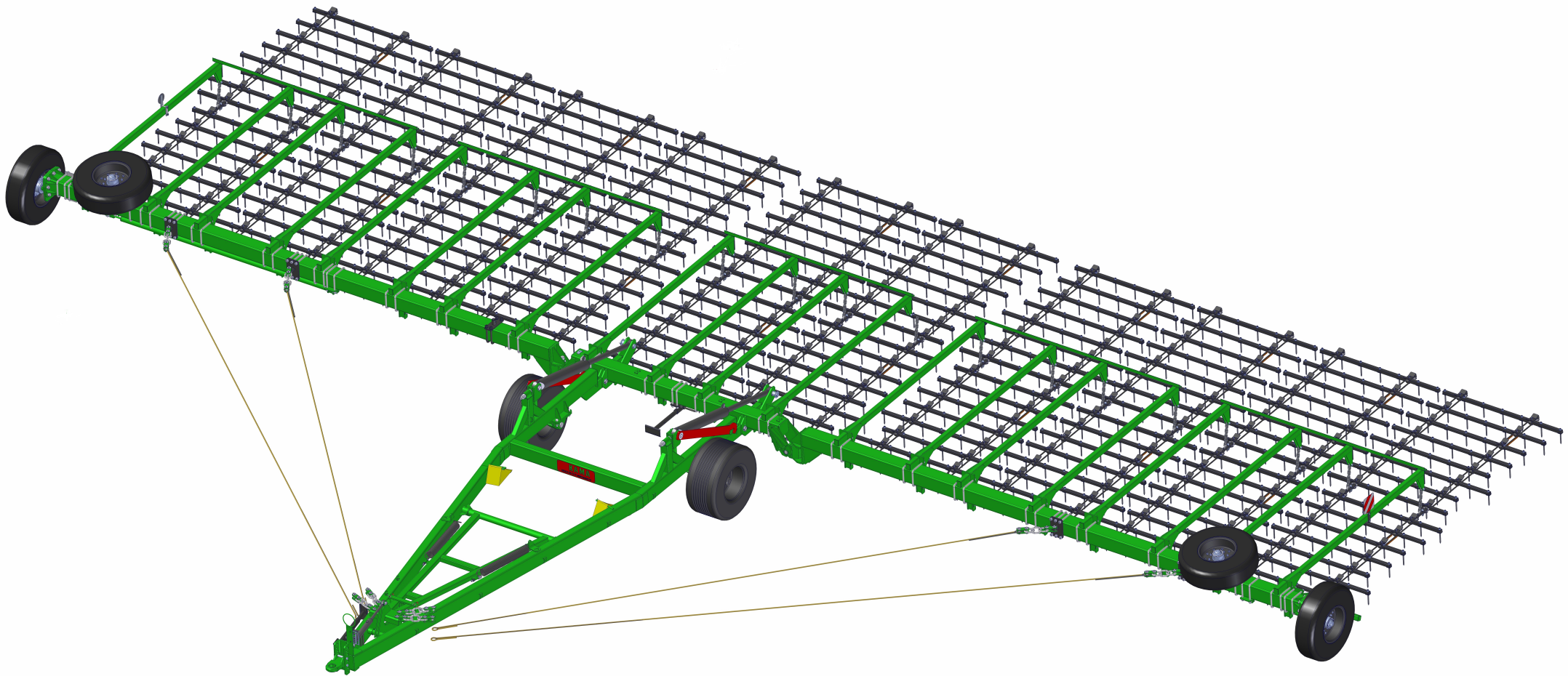


Рисунок 1 - Рабочее положение

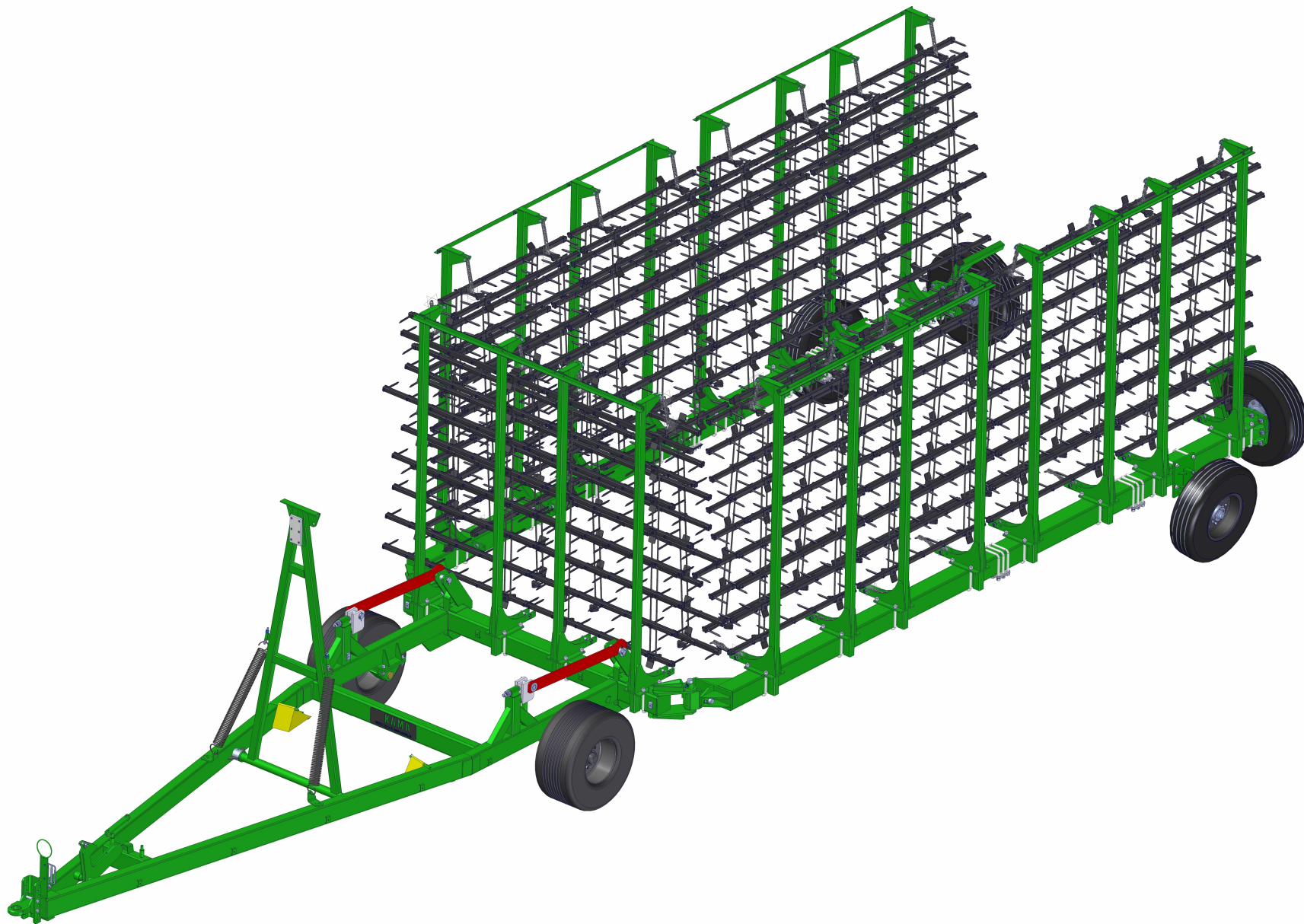


Рисунок 2 - Транспортное положение

## 1.2 Технические характеристики

Таблица 1 - Технические характеристики

<b>Тяжелая шлейф борона</b>						
*Технические характеристики	КАМА BARS 17	КАМА BARS 14				
Масса, (кг)	5250	4900				
<b>Габариты в транспортном положении</b>						
Ширина, (м)	4,7					
Высота, (м)	3,5					
Длина, (м)	16,1	14,7				
<b>Габариты в рабочем положении</b>						
Ширина обработки, (м)	17	14				
Высота, (м)	1,2					
Длина, (м)	12					
Количество секций, (шт)	10	8				
Глубина обработки	До 6 см					
Число персонала по профессиям, необходимого для операция, связанных с работой машины, чел	1 тракторист					
Требуемая мощность трактора, (л.с.)	300-340	280-320				
Технические характеристики являются справочной информацией. Изготовитель оставляет за собой право на их изменение без предупреждения!						

\*Все измерения и в конструкции и параметрах техники, указанные в РЭ несут погрешность +/- 10% от указанных.

## 1.3. Устройство Оборудования

Тяжелая шлейф борона представляет собой прицепное гидрофицированное орудие с шарнирной рамой, на которой установлены стойки, поддерживающие секции борон.

### 1.3.1 Состав изделия

Бороны (Рис.3) состоит из дышла (1), балки поперечной (2) и балки продольной (3) соединённая между собой крестовиной (4). На балки (2), (3) устанавливается стойки (5) для присоединения секций (9). Опора транспортного колеса (6) и опора рабочего колеса (7) устанавливаются на балки продольной (3), с последующей установкой на них колес, для поддержания бороны в транспортном и рабочем положении. Опора колеса дышла (8) устанавливается на дышло (1).

Состав и расположение бороны обозначены в таблице 2 и рисунке 3.

Таблица 2 - Состав тяжелой шлейф бороны

Поз.	Наименование	КАМА 17	КАМА 14
1	Дышло	1	1
2	Балка поперечная	1	1
3	Балка продольная	2	2
4	Крестовина	2	2
5	Стойка	20	16
6	Опора транспортного колеса	2	2
7	Опора рабочего колеса	2	2
8	Опора колеса дышла	2	2
9	Секция 7 зубьев	8	6
10	Уголок L = 2820	4	-
11	Секция 6 зубьев	2	2
12	Уголок L = 2540	1	1
13	Стяжка	1	1
14	Уголок L = 4550	-	1

**ЗАВОД-ИЗГОТОВИТЕЛЬ ОСТАВЛЯЕТ ЗА СОБОЙ ПРАВО НА УСОВЕРШЕНСТВОВАНИЕ КОНСТРУКЦИИ БОРОНЫ БЕЗ УВЕДОМЛЕНИЯ ОБ ЭТОМ В ИНСТРУКЦИЯХ ПО ЭКСПЛУАТАЦИИ ДЛЯ РАНЕЕ ИЗГОТОВЛЕННЫХ МАШИН.**

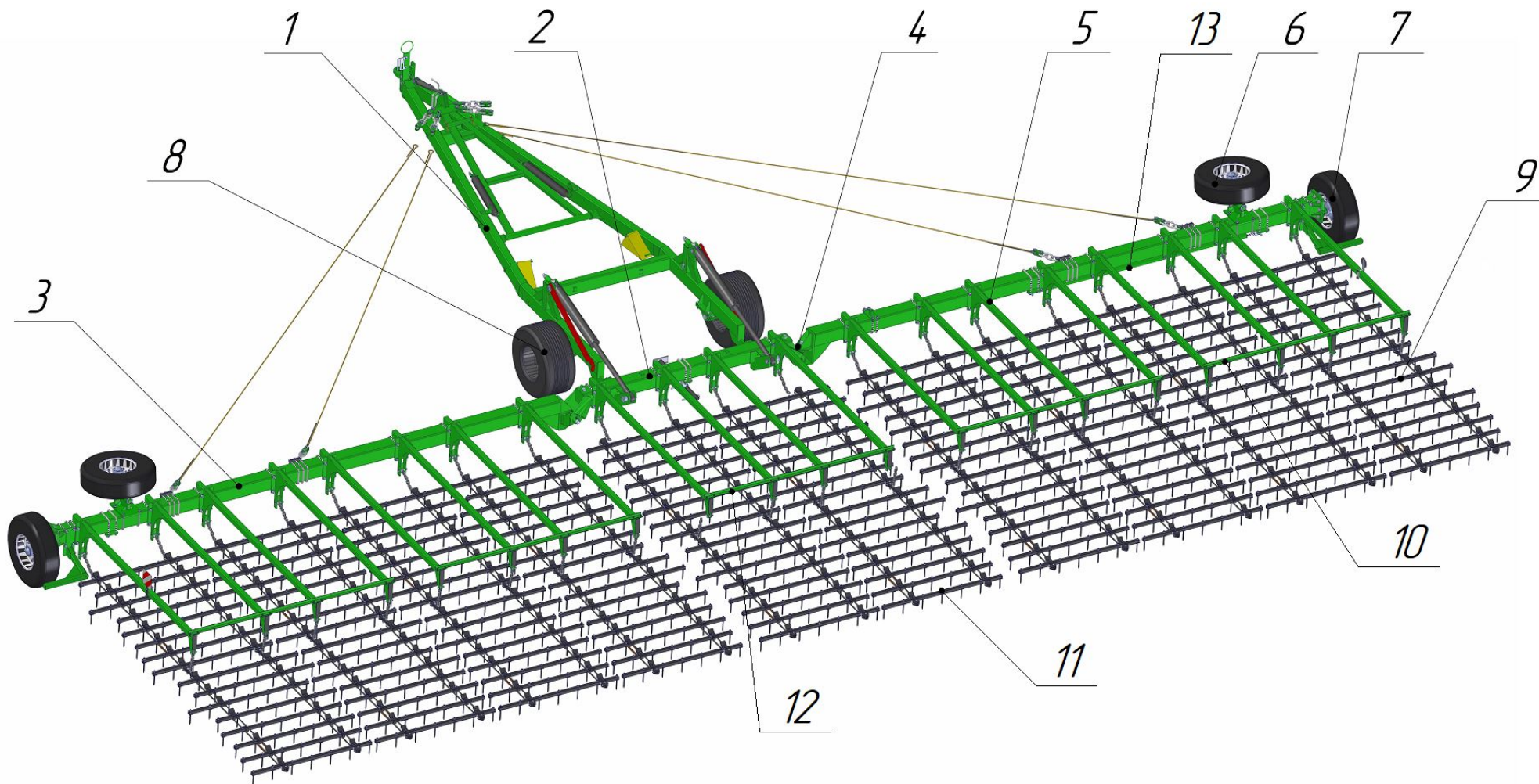


Рисунок 3 – Тяжелая шлейф борона  
(Поз. 10) условно не показано

## 1.4 Установка опоры колеса дышла

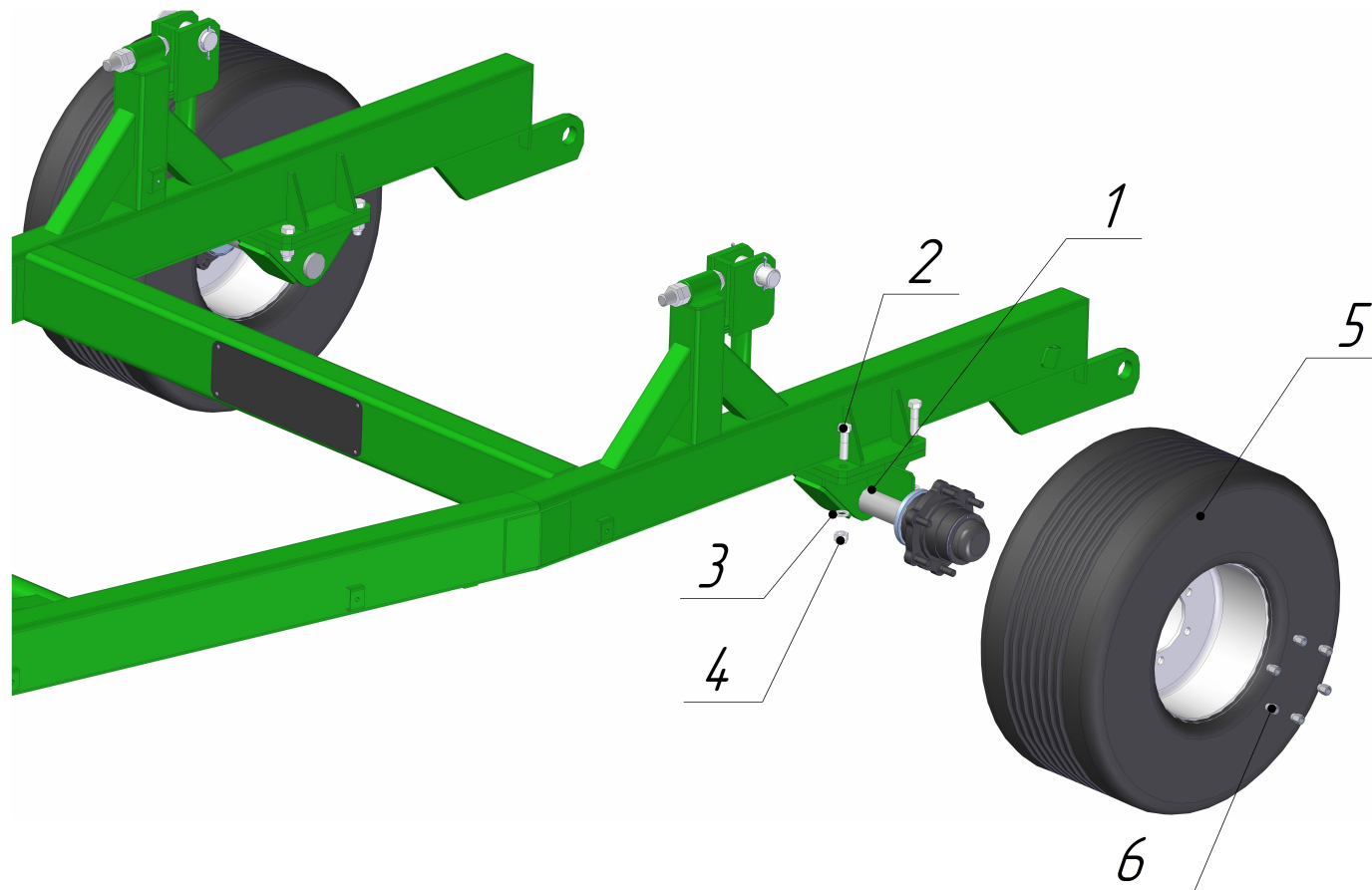


Рисунок 4- Установка опоры колеса дышла

1-Опора колеса дышла (в сборе со ступицей); 2-Болт М20-6х77.88.019; 3-Шайба плоская 20х35х3; 4-Гайка М20 DIN982; 5-Колесо в сборе (Шина 400-15,5-154А8 PR18; Диск 13.00х15,6; 6-Гайка М18х1,5 БД.05.00.202

## 1.5 Установка балки поперечной к дышлу

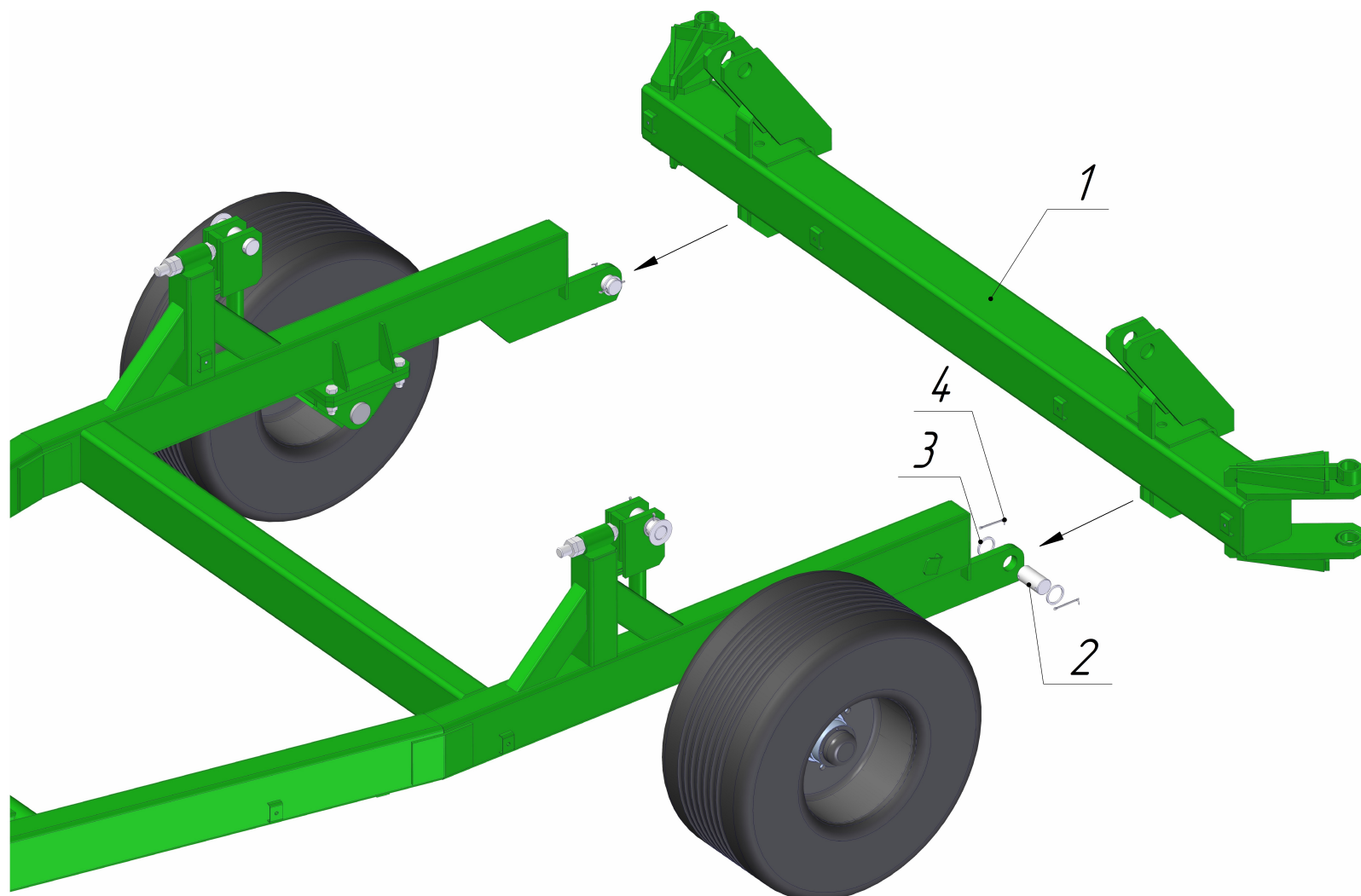


Рисунок 5- Установка балки поперечной к дышлу

1-Балка поперечная; 2-Палец 050.505.00.00.0.03; 3-Шайба ф50 050.505.00.00.0.07; 4-Шплинт 6x80 ГОСТ 397-90;

## 1.6 Установка балок поперечной и продольной

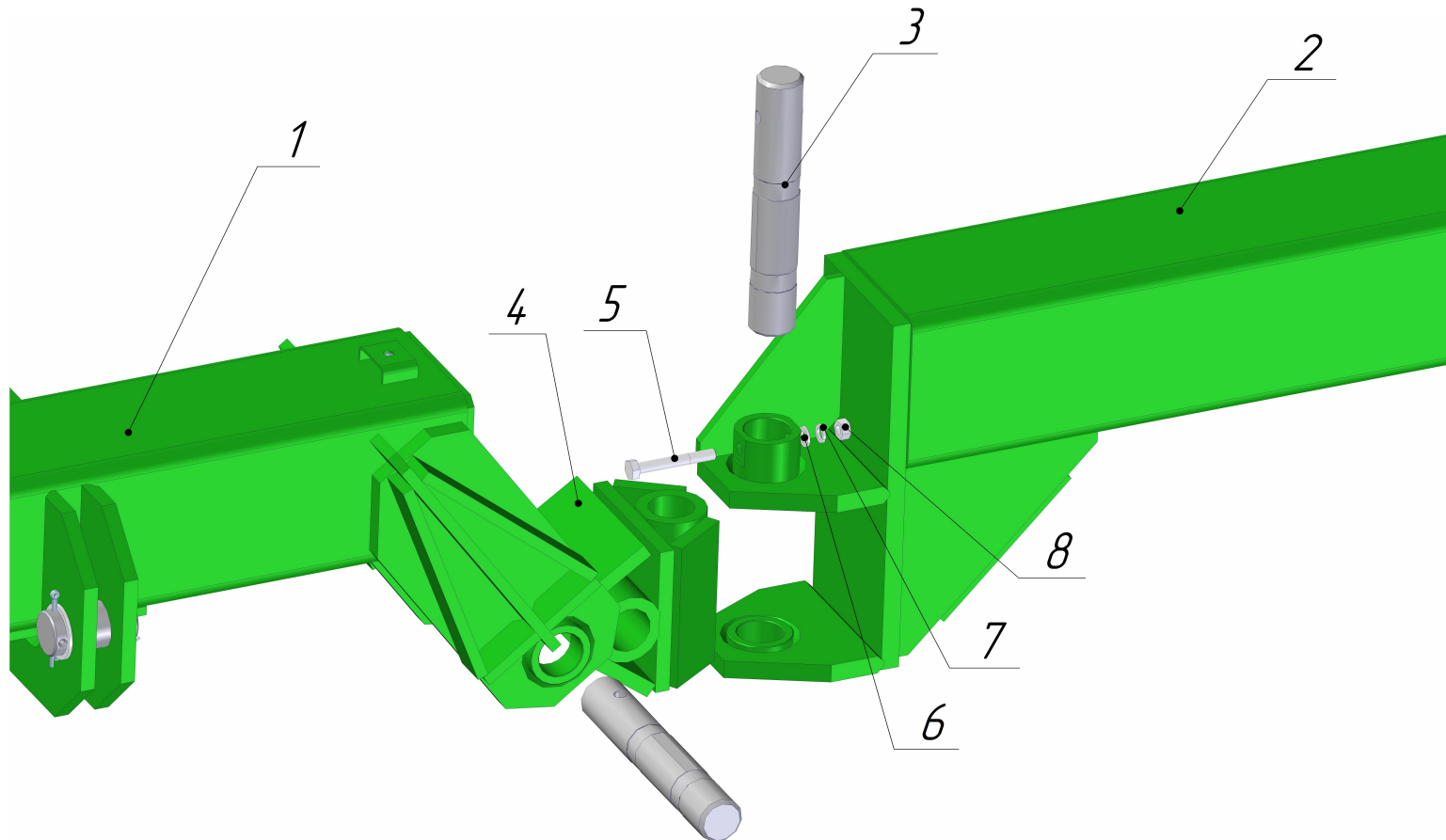


Рисунок 6- Установка балок поперечной и продольной

1-Балка поперечная; 2-Балка продольная; 3-Палец крестовины 050.505.00.00.0.05; 4-Крестовина; 5-Болт М12х1,25-6х90; 6-Шайба плоская 12х22х3; 7-Шайба пружинная 12; 8-Гайка М12х1,25

## 1.7 Установка опор рабочего и транспортного колеса

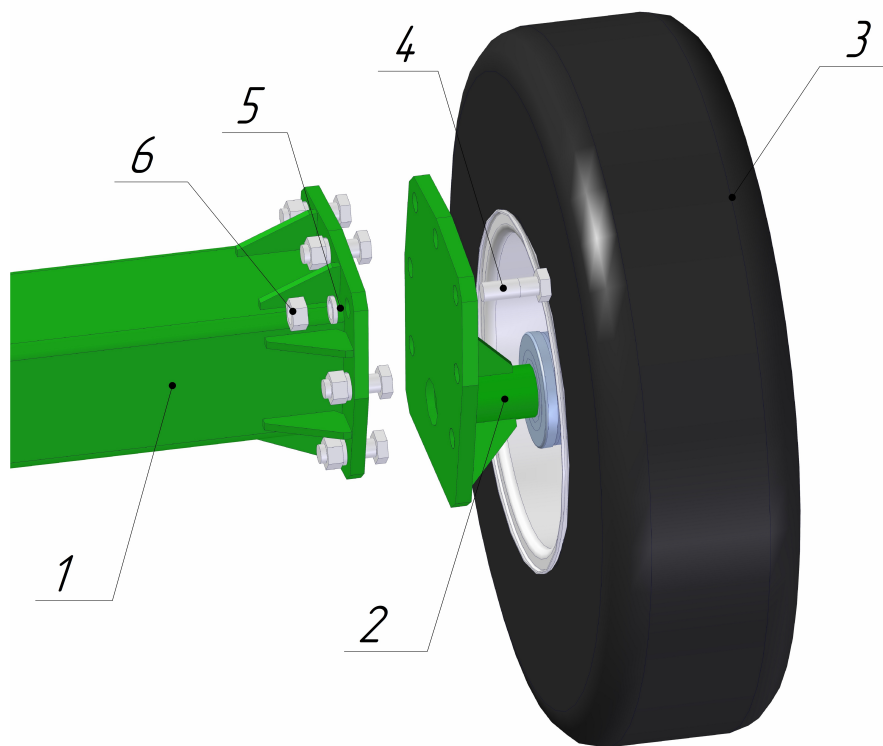


Рисунок 7- Установка опоры рабочего колеса

1-Балка продольная; 2-Опора колеса (в сборе со ступицей);  
3-Колеса в сборе (Шина 9.00-16Я-324, Обод) ; 4-Болт М24х70;  
5-Шайба пружинная 24; 6-Гайка М24.

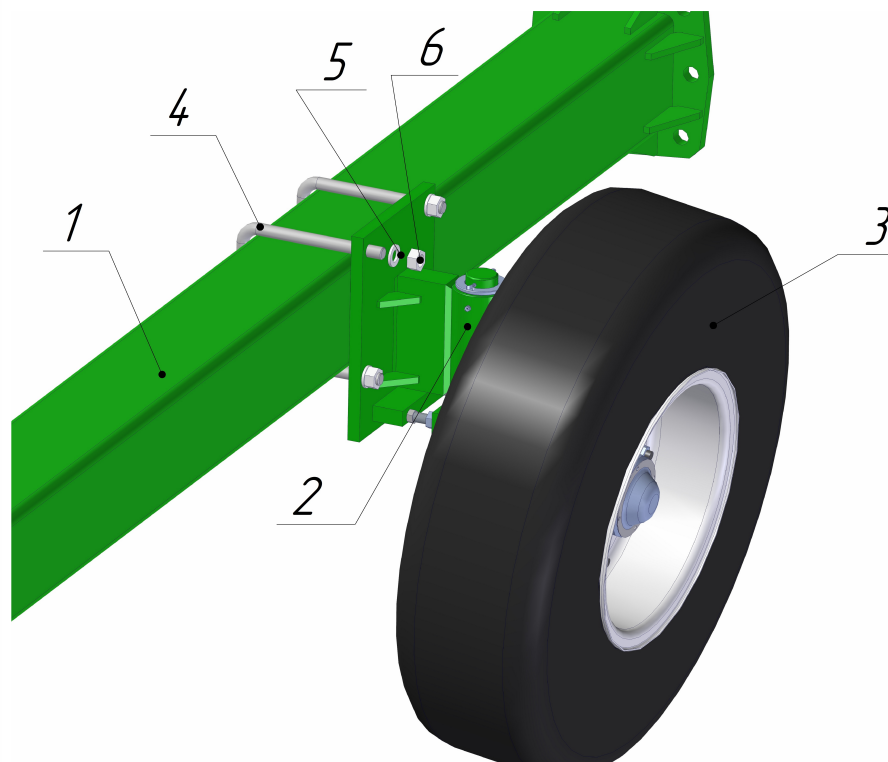
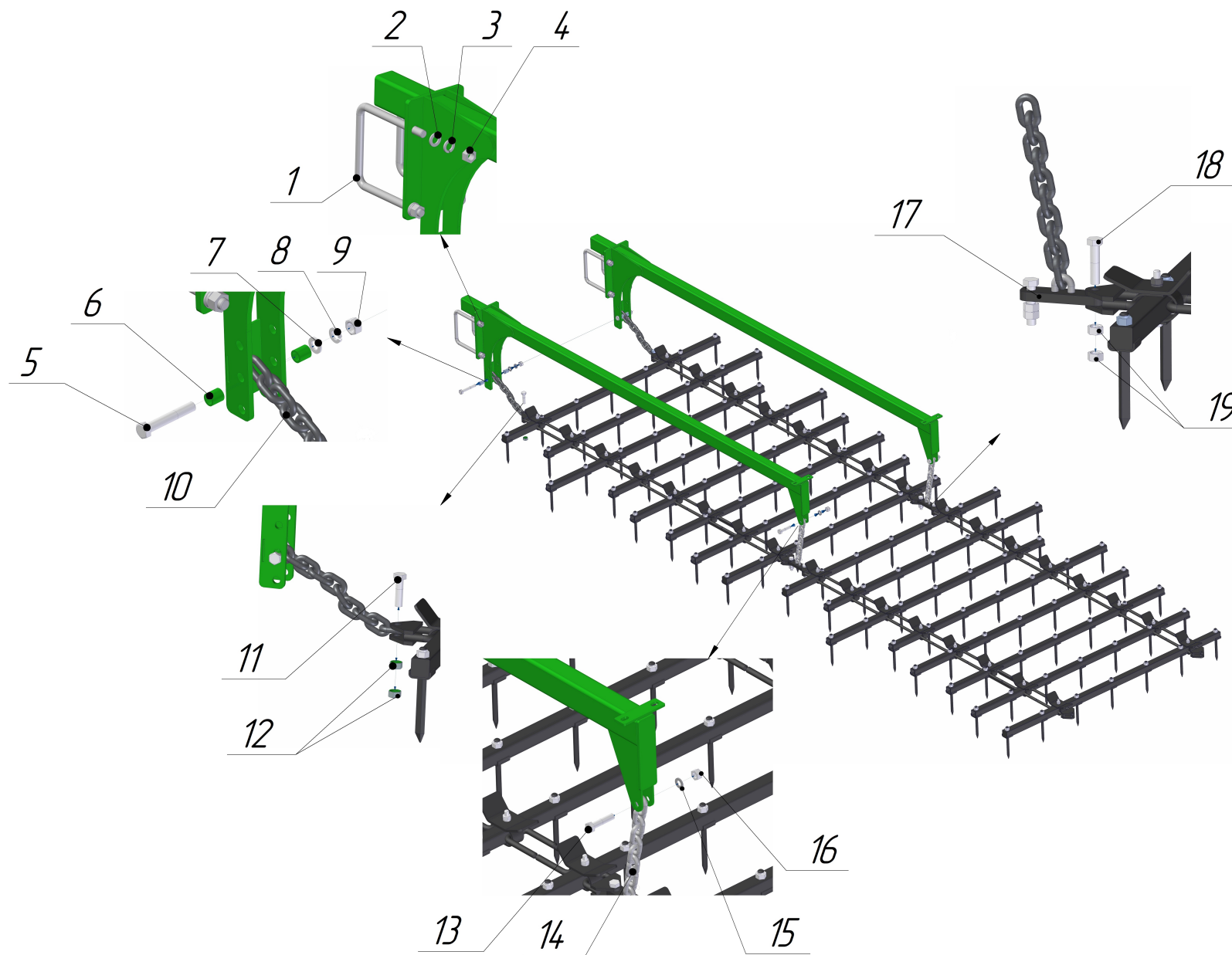


Рисунок 8- Установка опоры транспортного колеса

1-Балка продольная; 2- Опора колеса (в сборе со ступицей);  
3- Колеса в сборе (Шина 9.00-16Я-324, Обод); 4-Стремянка  
050.505.00.00.0.24-01;  
5-Шайба плоская 20; 6-Гайка М20

## 1.8 Установка стойки и секции



- 11.Стремянка;
- 2.Шайба плос.20
- 3.Шайба пруж.20
- 4.Гайка М20
- 5.Болт М16х100
- 6.Втулка
- 050.570.19.00.0.03
- 7.Шайба плос.16
- 8.Шайба пруж.16
- 9.Гайка М16
- 10.Цепь 12,5х41-(Т8)-10
- 11.Болт М16х60
- 12.Гайка М16
- 13.Болт М16х70
- 14.Цепь 12,5х41-(Т8)-12
- 15. Шайба плос.16
- 16-Гайка М16 DIN982
- 17.Соединитель
- 050.570.05.01.0.00
- 18.Болт М16х70

- 19.Гайка М16
- Рисунок 4. Секция тяжелой шлейф бороны.

Рисунок 9 – Установка стойки и секции

Стойки борон устанавливать на конструкцию, симметрично оси КАМА BARS, согласно рисунку 10.

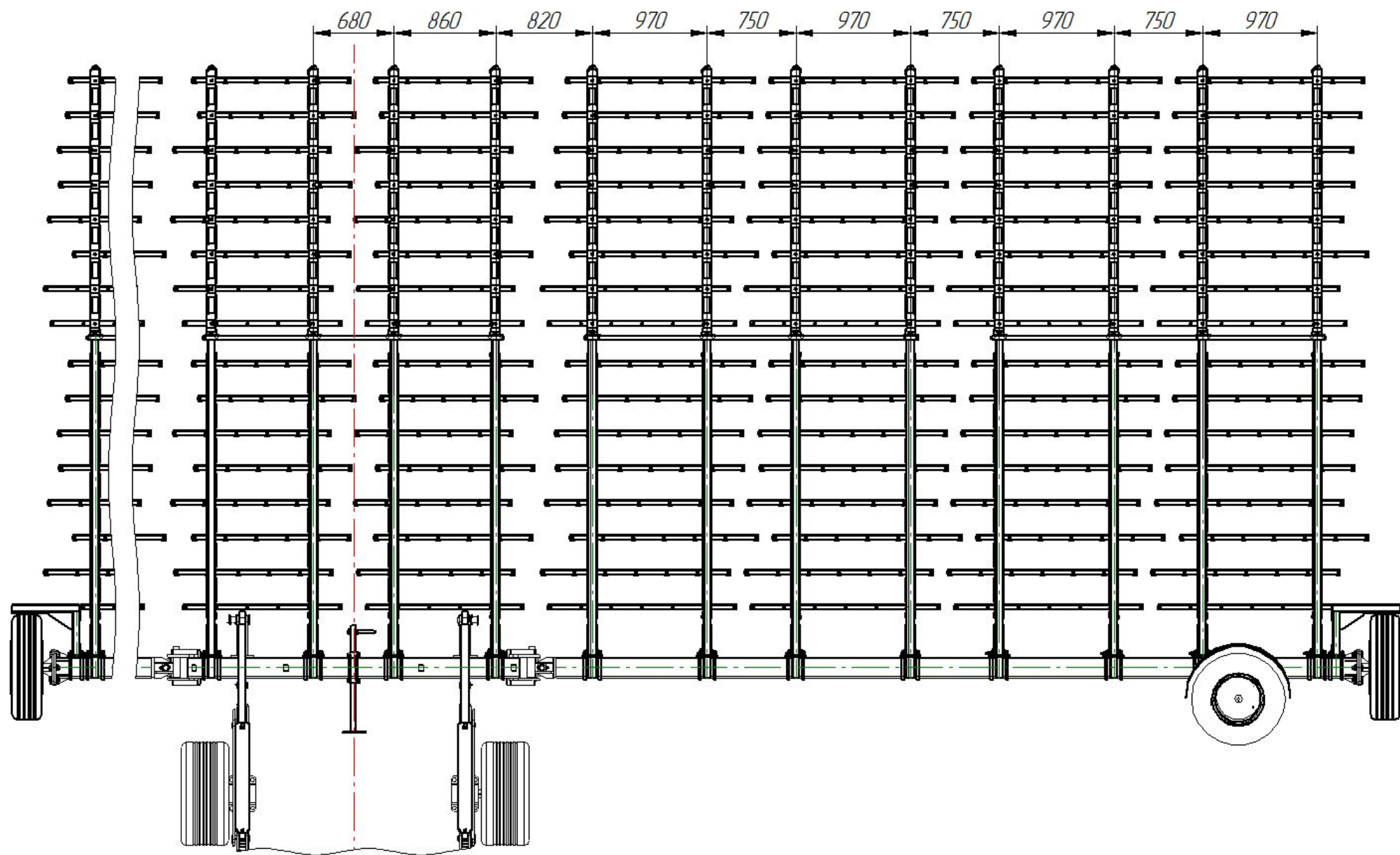


Рисунок 10 – Установочные размеры

## 1.9 Установка канатов

Канаты №2 ВК-2,0 продеть через пальцы, крепление тросов, шайбы плоские 24, штифты 6x65 спереди крепятся на стойке тросов, а сзади через фланцы стремянками, шайбами пружинными 20 и гайками М20 к балке.

**Фланцы установить так, чтобы стропы в рабочем положении были натянуты равномерно.**

Таблица 3 - Установка канатов

Наименование	КАМА 17	L, мм
Канат №2	2	8700±5
Канат №3	2	6550±5

В зависимости от типа размера КАМА BARS возможно два способа крепления канатов:  
Для КАМА 17 используется 4 каната, устанавливаемому по принципу указанных на рисунке 11.

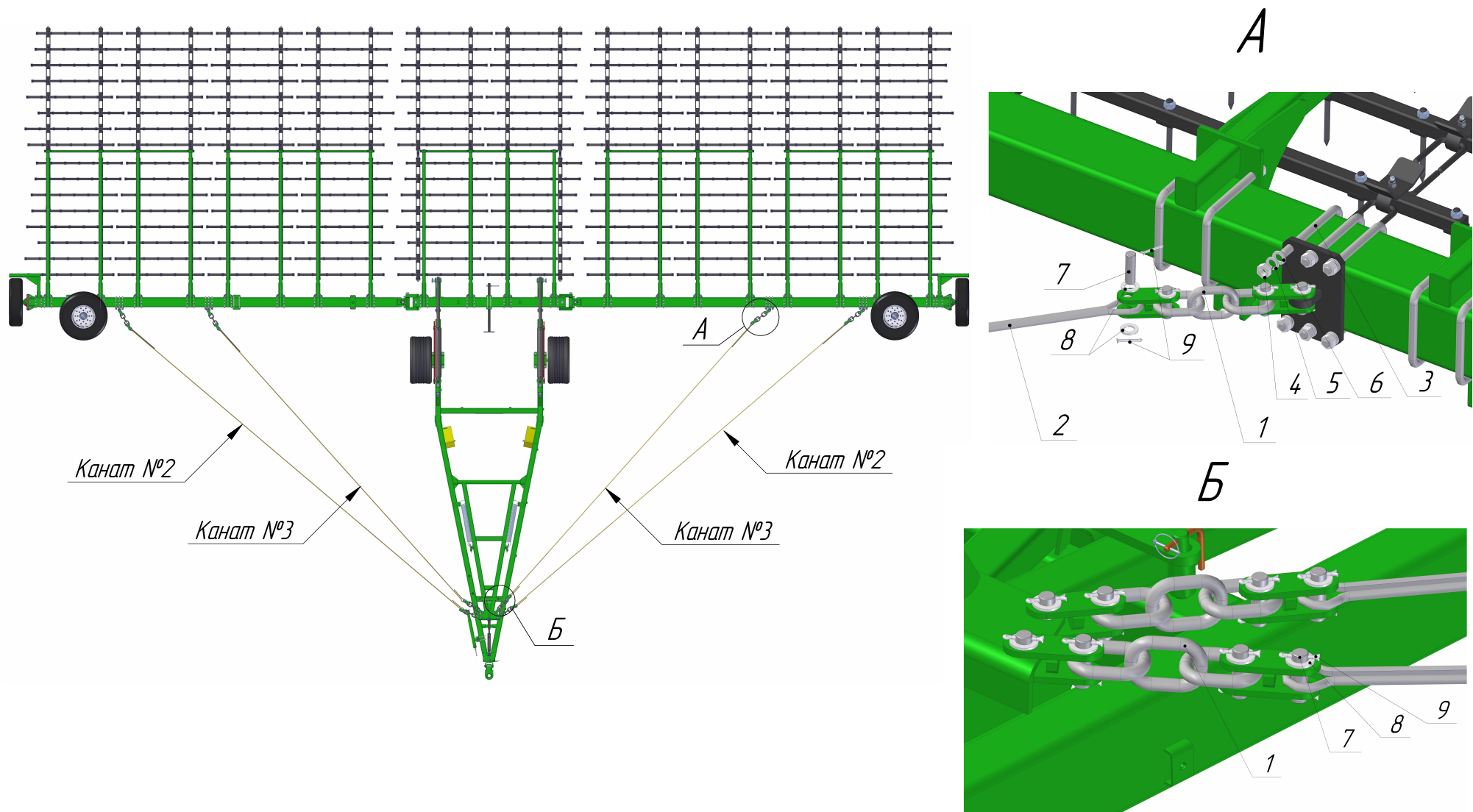


Рисунок 11 - Установка канатов (КАМА 17)

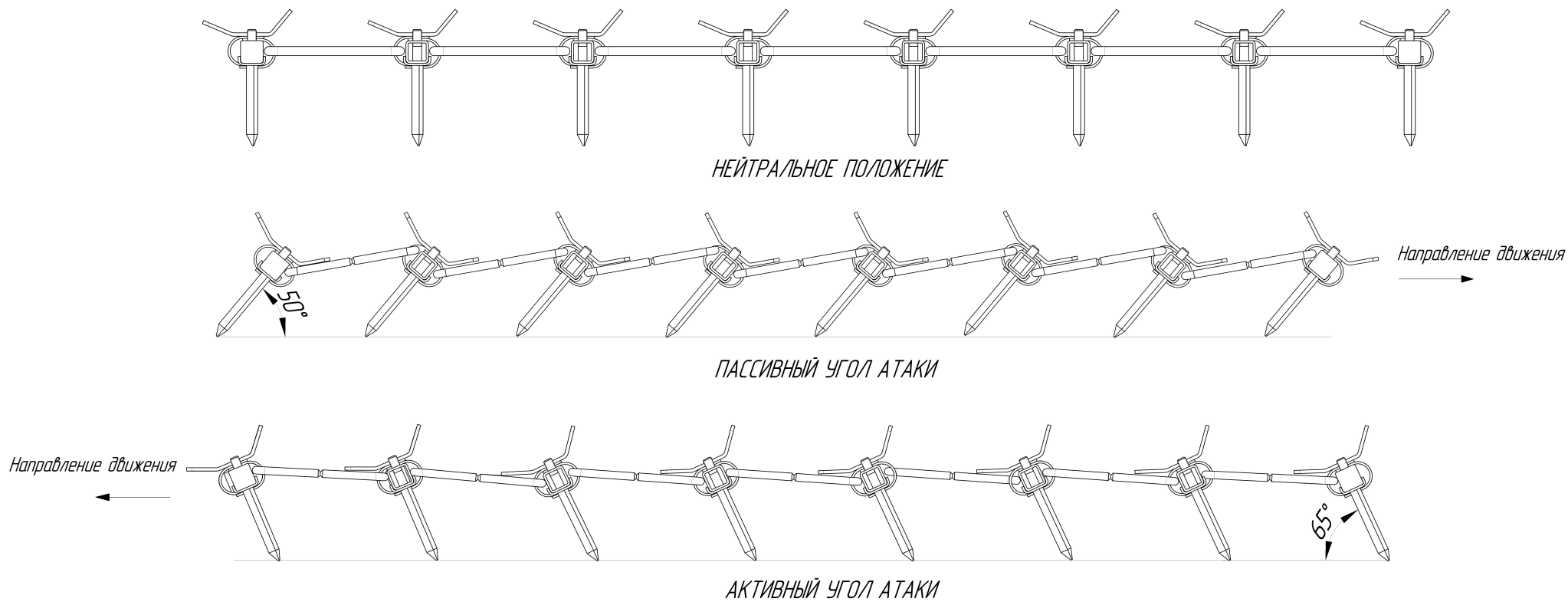


Рисунок 12. Варианты присоединения секций борон.

## 2. Требования безопасности

### 2.1 Общие сведения.

При эксплуатации бороны необходимо руководствоваться положениями техники безопасности в сельскохозяйственном производстве, а также изложенными требованиями настоящего руководства.

Правильная работа изделия зависит от правильного использования и обслуживания. Чтобы избежать случайностей, которые могут помешать правильному использованию изделия и сократить срок его службы, необходимо соблюдать все инструкции. Изделие должно использоваться, обслуживаться и ремонтироваться только квалифицированным персоналом, предупрежденным об опасностях, происходящих при неправильном использовании оборудования.

Необходимо соблюдать все правила техники безопасности, указания по технической безопасности, а также правила дорожного движения. Завод-изготовитель снимает с себя всякую ответственность за травмы персонала, ущерб имуществу, вызванные модификациями, выполненными самим Покупателем по личной инициативе. Также необходимо соблюдать все инструкции, приводимые в данном руководстве, т.к. завод-изготовитель снимает с себя ответственность в случае небрежного обращения или несоблюдения указанных норм.

Завод-изготовитель остается в вашем полном распоряжении и гарантирует непосредственную техническую помощь, а также предоставление всей информации, необходимой для правильной работы и обеспечения высокой производительности оборудования.

Во время работы обязательно соблюдать следующие правила техники безопасности:

- пускать трактор, убедившись в отсутствии рядом с орудием людей и препятствий, мешающих движению;
- производить смазку, регулировку и настройку бороны только при заглушенном двигателе трактора;
- при работе на полях с лесополосами, быть особо внимательными при разворотах;
- запрещается эксплуатация с любыми неисправностями;
- запрещается присутствие людей на бороне во время работы и транспортировании;
- при переводе бороны из рабочего положения в транспортное и наоборот, а также при подъеме и опускании зубовых борон бороны запрещается находиться вблизи агрегата;
- в транспортном положении штоки цилиндров поворота балок должны быть застопорены фиксатором (окрашены в красный цвет);
- не допускается движение бороны задним ходом с заглубленными зубьями;
- во избежание разрыва крайних тросовых растяжек и повреждения бороны, установить одинаковое натяжение тросов;
- при транспортировке по дорогам общего пользования установить стяжку между балками продольными;
- при эксплуатации и транспортировке необходимо учитывать, что угол поперечной устойчивости не должен превышать 30°, а уклон дорог - не более 20°.

### 2.2 Подготовка персонала.

Борона должна обслуживаться трактористом-машинистом, который изучил данное руководство по эксплуатации.

Каждый работник, допущенный к обслуживанию бороны, должен быть проинструктирован ответственным должностным лицом на рабочем месте правильному и безопасному обслуживанию бороны.

### 2.3 Правила безопасности при монтаже и сборке

#### **ЗАПРЕЩАЕТСЯ:**

– любые монтажные и слесарные работы при прицепленном тракторе с работающим двигателем, при поднятых рабочих секциях

## 2.4 Правила безопасности перед началом работы

### ЗАПРЕЩАЕТСЯ:

- регулярно контролируйте надежность затяжки всех резьбовых соединений;
- убедиться, что все компоненты бороны зафиксированы надежно;
- убедиться, что нет угрозы повреждения гидравлических шлангов;

## 2.5 Правила безопасности при работе.

### ЗАПРЕЩАЕТСЯ:

- превышение давления в гидросистеме более 16 МПа;
- отсоединение бороны от трактора с поднятыми рабочими секциями, когда она находится в развернутом положении;
- работа бороны с любыми неисправностями;
- вывод из зацепления фиксатора поворотной рамы вручную;
- отсоединение сильно натянутых канатов продольных балок;
- боронование с ненадежно зафиксированной поворотной рамой дышла;
- производить разворот при заглубленных рабочих органах
- работа при скрученных, поврежденных, сильно натянутых шлангах (минимальный радиус перегиба шлангов 120 мм).

## 2.6 Эксплуатационные ограничения

Начало работы проводить на низких скоростях (не более 5 км/ч). В зависимости от состава почвы и от мощности трактора задайте рабочую скорость.

### Допустимая рабочая скорость при обработке до 12 км/ч.

Для достижения высоких рабочих показателей оборудования, тщательно выполняйте инструкции данного руководства по эксплуатации.

Все операции по техобслуживанию, регулировке и подготовке к работе должны выполняться исключительно на выключенном (заглушенном) и надежно остановленном тракторе.

Запрещается проводить обслуживание и ремонт техники на уклонах и при неустойчивом положении оборудования.

**Не допускается использование Оборудования при обработке почвы каменистой местности, в местах залегания частиц твердых горных пород.**

**Запрещено использование Оборудования** при превышении следующих параметров:

Наименование показателя	Значение
Рельеф	Ровный с уклоном до 8°
Микрорельеф, см	До 10
Влажность почвы, %	До 20 %
Твердость почвы, МПа	До 1,6
Высота стерни, не более	5 см
Наличие стерни, %, не более	10
Гребнистость поверхности почвы, см не более	5
Глубина обработки, см	До 6
Крошение почвы, процент комков размером до 25 мм включительно, не более	10
Крошение почвы, процент комков размером от 25 мм и более	запрещено

## 2.7 Предохранительная и индикационная сигнализация

Ниже описанные знаки (Рисунок 13, 14) нанесенные на борону. Перед началом работы почистить и правильно установить знаки, если они смещены или плохо видны. Внимательно прочитайте описание и запомните его содержание.

- 1- Перед началом работы внимательно изучить руководство по эксплуатации.
  - 2- Перед техническим обслуживанием остановить машину и свериться с руководством по эксплуатации.
  - 3- Опасность порезов верхних конечностей. Соблюдать безопасную дистанцию от оборудования для рыхления.
  - 4- Опасность сдавливания. Соблюдать безопасную дистанцию.
  - 5- Риск падения. Не подниматься на машину.
  - 6- Трубы с жидкостью под высоким давлением. В случае разрыва шлангов будьте осторожны со струей масла. Прочитайте сборник инструкций.
  - 7- Точка смазки.
- Носить специальную одежду.

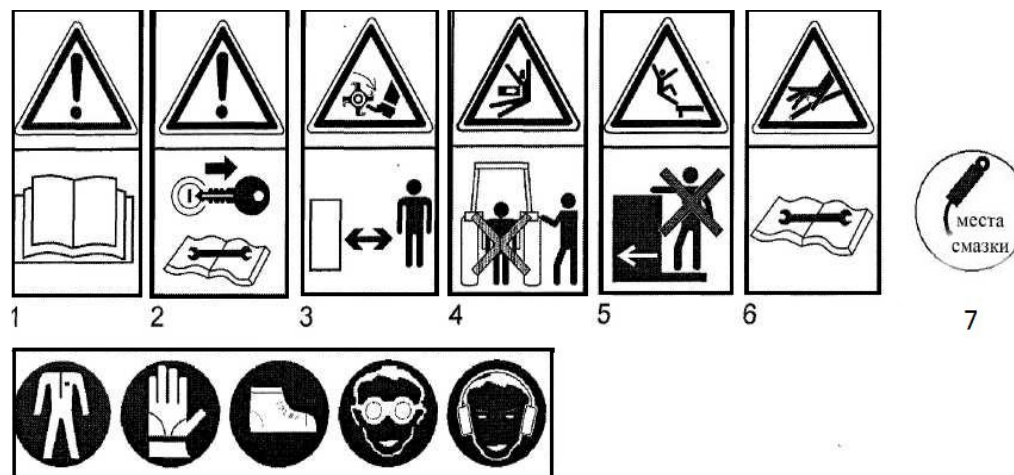


Рисунок 13. Предупреждающие знаки

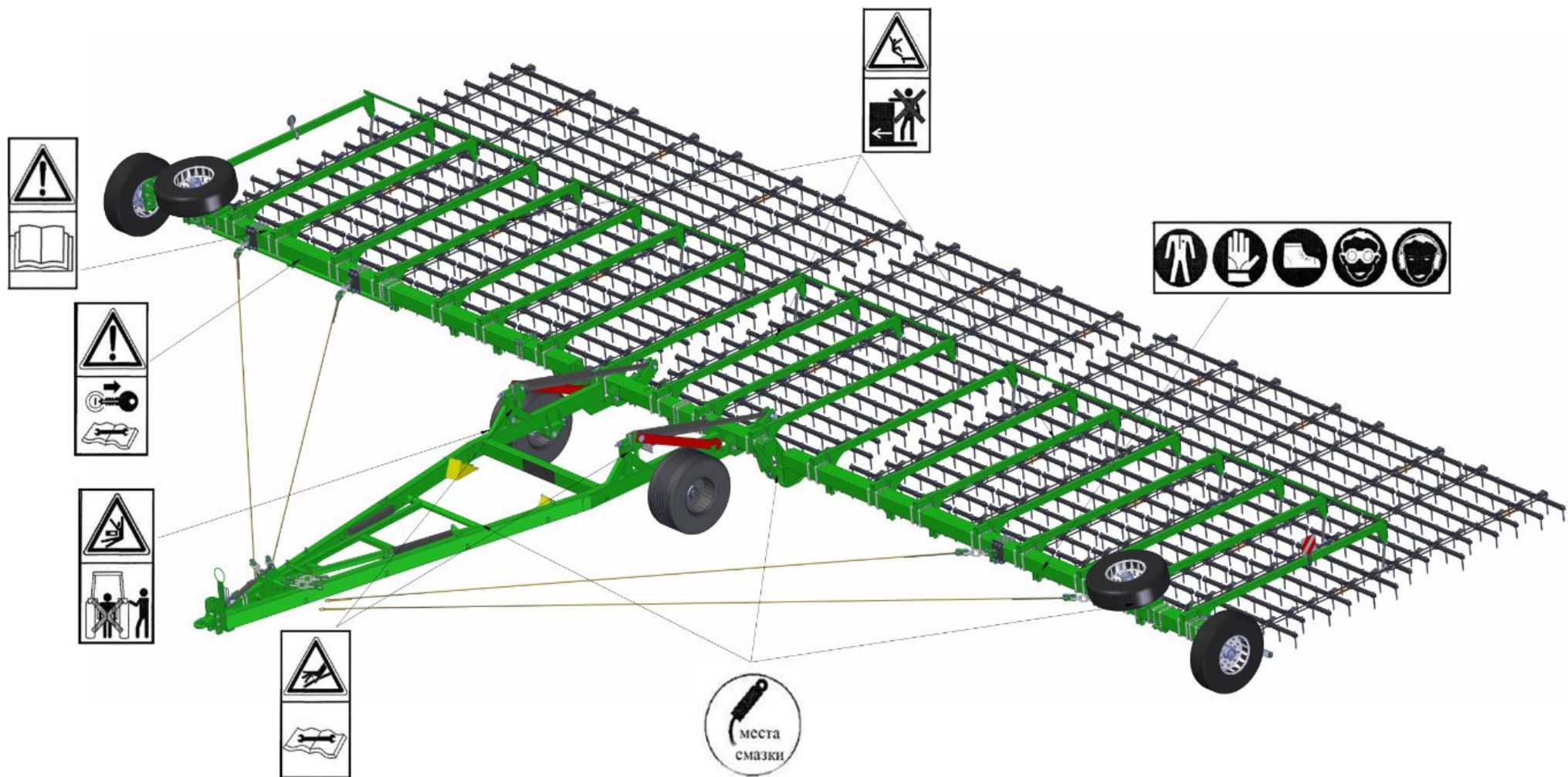


Рисунок 14. Предохранительная и индикационная сигнализация

### 3. Подготовка к работе

Агрегат поступает к заказчику с предприятия-изготовителя в разобранном виде.

При досборке агрегата необходимо использовать грузоподъемный механизм грузоподъемностью не менее 5т.

Сборка осуществляется в рабочем положении, (смотри рисунок 1), на площадке, достаточной для перевода бороны в транспортное положение.

#### 3.1 Подготовка Оборудования к использованию/ использование

**Внимательно изучить все инструкции, руководство по эксплуатации перед первым использованием изделия, в случае сомнений обратиться напрямую к уполномоченным техникам. Изготовитель снимает с себя всякую ответственность за недостаточное соблюдение правил безопасности и за несоблюдение норм, предупреждающих несчастные случаи, ниже описанные.**

Существуют знаки опасности трех уровней:

**ПРЕДОСТЕРЕЖЕНИЕ:** Знак предупреждает, что неправильное выполнение описанных операций может привести к повреждению изделия

**ВНИМАНИЕ:** Знак сообщает, что неправильное выполнение описанных операций может привести к серьезным повреждениям или наносит тяжкий вред здоровью.

**ЗАПРЕЩАЕТСЯ:** Знак предупреждает, что неправильное выполнение описанных операций приводит к серьезным повреждениям, смерти, опасно для здоровья.

Меры безопасности при подготовке и эксплуатации изделия:

- Перед началом работы изучить принцип управления, особенности и функции;
- Строго запрещено использовать оборудование для перевозки людей или животных;
- При каждом начале движения проверять Изделие на наличие дефектов, в том числе трещин, положения узлов, соединений и деталей, загибов, отверстий, подтеков, проверить затяжку всех болтовых соединений и других;
- При каждом начале движения прокачать гидросистему, обнаруженные подтекания устранить;
- Перед началом работы проконтролировать, чтобы стойки были подняты, проверить, чтобы оборудование было правильно монтировано и отрегулировано. -
- Проверить рабочее состояние изделия, и чтобы все детали, подверженные износу и порче, были пригодны к эксплуатации;
- Перед началом обеспечить давление в шинах (колеса не являются составной частью бороны) соответствующей нагрузке (согласно обозначения):  
9.00-16Я-324 Шина в сборе - Давление соответствующее макс. нагрузке 350 кПа  
13.0/75-16 ВЛ-38-141А Шина в сборе Давление соответствующее макс. нагрузке 370 кПа  
400/60-15,5 154А8 PR18 Шина в сборе Давление соответствующее макс. нагрузке 380 кПа.
- Носить соответствующую одежду. Не надевать просторную одежду, которая может попасть во вращающиеся части изделия в движении;
- Строго следовать инструкциям и соблюдать предписания безопасности по предупреждению несчастных случаев;
- Обратит внимание на предостерегающие знаки, помещенные в данном руководстве и на оборудовании;
- Перед запуском оборудования, проверить зону вокруг изделия, чтобы там не было посторонних лиц, а в особенности детей или домашних животных, а также наличие хорошей видимости;
- Работать в условиях хорошей видимости;
- Не покидать кабину во время работы трактора.
- Ни в коем случае не прикасаться к частям в движении;
- Категорически запрещается управлять или передавать в управление трактор с оборудованием лицам, не имеющим водительские права, неопытным и с плохим состоянием здоровья;
- Строго запрещено находиться в зоне работы изделия и рядом с движущимися частями;

- Перед запуском трактора и оборудования проверить абсолютную целостность всех защит для транспортировки и эксплуатации;
- Перед тем, как выйти из трактора, опустить сцепное оборудование узла подъемника, заглушить мотор, поставить стояночный тормоз и вынуть ключ с панели управления;
- Производить смазку, регулировку и настройку агрегата только при заглушенном двигателе трактора;
- Перед тем, как отцеплять оборудование от трактора, заблокировать рычаг управления подъемника и опустить стойки;
- Контролировать уровень смазки узлов и деталей;
- При работе на полях с лесополосами, быть особо внимательным при разворотах вблизи лесополос и колков;
- Во избежание поломок Оборудования запрещается производить разворот при заглубленных рабочих органах;
- Во избежание поломок не эксплуатировать оборудование при наличии объектов, затрудняющих работу движущихся частей;
- Запрещается эксплуатация с любыми неисправностями;
- Запрещается присутствие людей на Оборудовании во время работы и транспортировании его;
- При переводе Оборудования из рабочего положения в транспортное- запрещается находиться вблизи оборудования, чтобы не получить травму от составных частей оборудования;
- Не допускать заднего хода агрегата с заглубленными рабочими органами;
- Во избежание серьезной травмы или гибели: -не находиться вблизи оборудования при переводе ее из транспортного положения в рабочее и наоборот; -не находиться вблизи оборудования, особенно сзади, при подъеме и опусканий рабочих секций, так как любая непредвиденная неисправность может вызвать падение секций;
- Во избежание разрыва и поломки выставить одинаковый рабочий угол на рабочих органах оборудования;
- При транспортировке оборудования по дорогам общего пользования установить страховочные цепи: -между буксирным прибором трактора и прицепным устройством оборудования; -сзади оборудования между крайними брусьями;
- При транспортировке оборудования в полевых условиях и по дорогам в сцепке с трактором необходимо соблюдать безопасность движения, учитывая, что угол поперечной устойчивости оборудования не превышает 15 градусов и на скорости не более 20 км/ч;
- Эксплуатация оборудования допускается по полям и дорогам с уклонами не более 8 процентов и на скорости не превышающей 12 км/ч;
- Не использовать Оборудование в каменистых, глинистых местах, а также при повышенной влажности почвы;
- Во время использования Оборудования водитель обязан постоянно проверять ход работы с Оборудованием, и при малейшем визуальном отклонении, шуме, остановиться и проверить Оборудование на дефекты;
- Запрещено использование Оборудования: на не ровной поверхности, попадания в ямы, лужи, жесткое приземление, падение, удар о твердую поверхность;
- Превышение нагрузки на узлы Оборудования в соответствии с разделом 3.3 «Использование Оборудования» настоящего руководства;
- Хранение Оборудования должно осуществляться с точном соответствии с ГОСТ 7751-85.

Запрещается продолжать движение задним ходом, если один из боковых брусьев уже находится на одной линии с центральным, а второй еще не находится. При переводе бороны в рабочее положение необходимо следить за равномерным раскладыванием шлейфа борон.

Повороты выполнять с большими радиусами.

**ПОВОРОТЫ КРУЧЕ 30° В СЦЕПКЕ С ТРАКТОРОМ ЗАПРЕЩЕНЫ** во избежание поломок рабочих органов и тяг бороны.

Перед началом транспортировки убедитесь, что боковые брусья зафиксированы растяжкой.

Большое значение в проведении технических уходов имеет смазка. Недостаток смазки является основной причиной преждевременного износа и поломок деталей.

Всегда носить защитную одежду, без развевающихся деталей, так как они могут попасть в компоненты в движении. Снять часы, кольца, бусы/цепочки и т.д., так как представляют опасность. Длинные волосы должны быть убраны под платок/шапку и т.д.

### 3.2 Порядок досборки бороны:

1. На дышло установить колеса.
2. Стопорить движение.
3. Установить поперечную балку, прикрепляя к дышлу специальными кольцами.
4. Ко всей конструкции присоединить продольные балки правую и левую через крестовины.
5. Установить колеса на продольные балки, на соответствующие опоры транспортных и рабочих положений.
6. Установить стойки на все балки бороны для крепления секций.
7. Установить канаты, регулировать натяжку.
8. Присоединить Изделие к гидросистеме трактора и прокачать гидросистему сцепки.
9. Проверить затяжку всех болтовых соединений после окончания всех монтажных и наладочных работ, смотри таблицу 4.

**Примечание:** Несмотря на то, что, на заводе-изготовителе смазка закладывается во все подшипниковые узлы, необходимо прошприцевать через пресс-масленки все подшипниковые узлы смазкой "литол-24" см. таблица 6.

### 3.3 Использование Оборудования

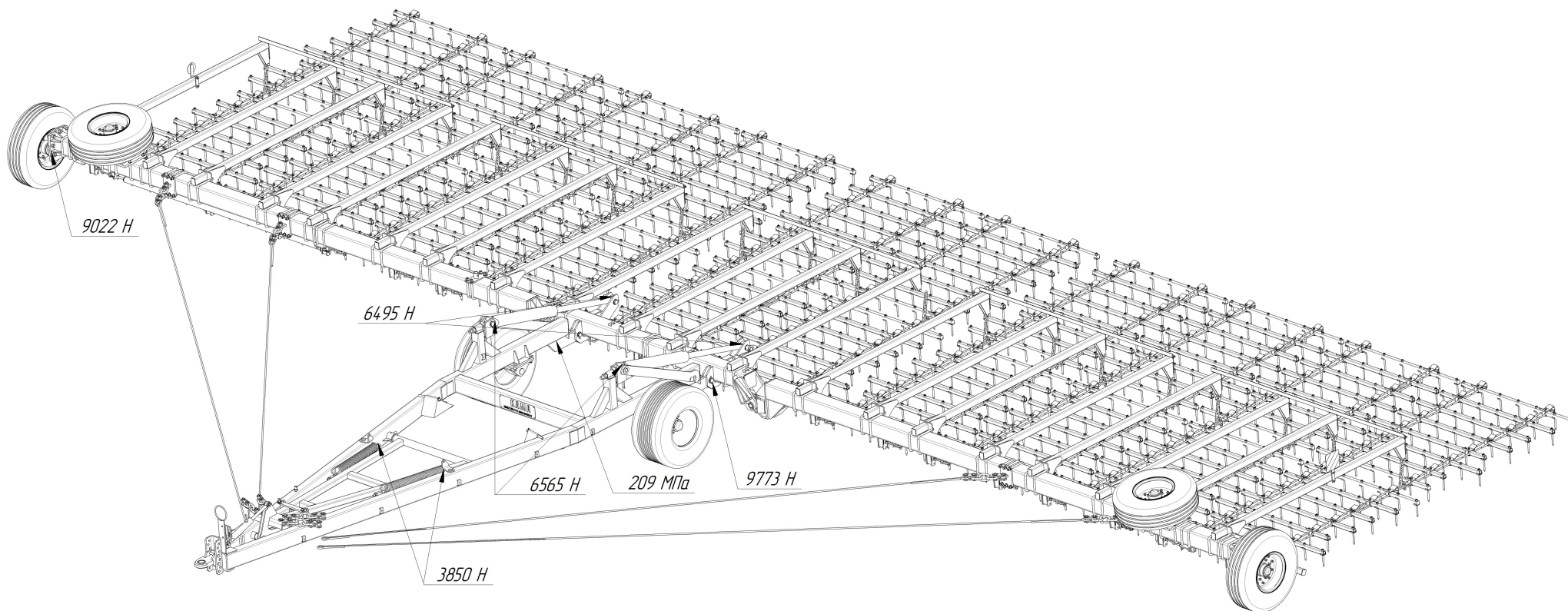


Рисунок 15- Предельные нагрузки

Характеристики выше указанного рисунка распространяется на все подобные узлы техники.

### 3.4 Сборка гидросистемы

1. При первом запуске техники необходимо произвести прокачку гидросистемы для устранения воздушных пробок. Проверить герметичность системы под давлением 18МПа, течь не допускается, обнаруженные подтекания устранить. Завод изготовитель не несет ответственность за некачественно собранную гидросистему.
2. Момент затяжки резьбовых соединений устройств и компонентов согласно таблице 10.
3. Не допускается соприкосновение РВД с движущимися поверхностями.
4. Исключить перегибы РВД, минимальные радиусы гиба 200 мм.

Резьба	Момент затяжки, Нм
M20x1,5	140
M22x1,5	150
M27x1,5	200

Внимание: значение момента затяжки для штуцеров с наружной резьбой, приведены в настоящем каталоге, являются приблизительными величинами, измеряемыми в Н\*м(ньютон\*метр) с допуском+10% и во всех случаях относятся к штуцерам из стали с заводским оцинкованным покрытием и к сопряженным деталям из стали. Перед сборкой наносите достаточное количество смазки на контактную поверхность резьбы.

При обслуживании действуют правила проведения ТО гидравлики трактора.

При обслуживании гидравлики следует особенно следить за чистотой. Чистота масла в гидросистеме – залог безотказной работы.

Контролировать уровень масла в гидросистеме трактора только если трактор стоит на ровной поверхности, при втянутых штоках гидроцилиндров.

Масло выбирать согласно инструкции трактора.

Проверяйте гидравлические трубки, шланги и муфты на износ и герметичность.

Обновляйте изношенные или негерметичные гидравлические линии.

Рукава высокого давления (далее РВД) подсоединить согласно схеме, показанной на рисунке 11. Необходимо также учитывать рекомендации по прокладке РВД, изображенные на рисунке 12.

Установку РВД производить в следующей последовательности:

1. Соединить РВД с гидроцилиндром зажима стойки тросов (поз. 1)
2. Соединить РВД с гидроцилиндрами привода сцепки в рабочее положение (поз. 3)

После подсоединения всех РВД и их надежной фиксации хомутами, необходимо:

3. Произвести заливку гидравлического масла в гидросистему
4. Убедившись в надежности всех соединений и отсутствии утечек масла, подключить гидросистему бороны к гидросистеме трактора и произвести прокачку маслом гидросистемы.
5. Слегка ослабить штуцера (поз. 2 и 3) гидроцилиндров, сначала в штоковой а затем в поршневой полости гидроцилиндров. Это необходимо сделать для стравливания воздуха, который будет выходить при прокачке гидросистемы.

Гидроцилиндры необходимо содержать в чистоте.

При каждом подъеме и опускании убедитесь в чистоте штока.

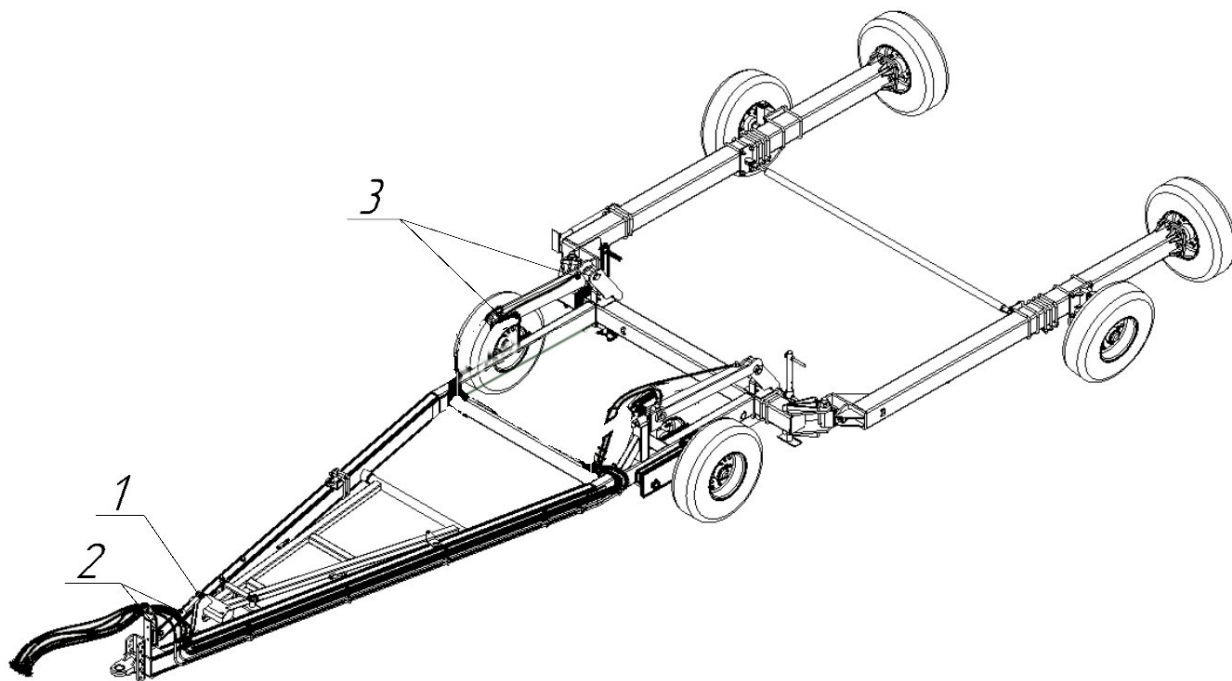


Рисунок 16 – Гидросистема

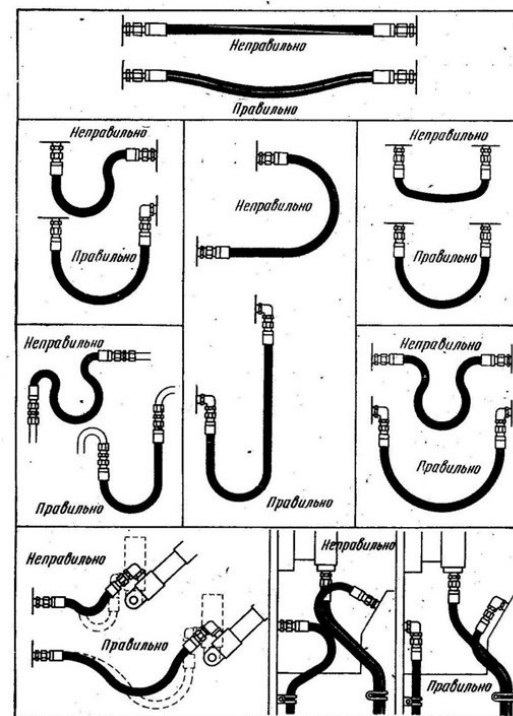


Рисунок 17 - Рекомендация по прокладке РВД

### 3.5 Установка транспортной стяжки

К балке продольной или Секции дополнительной в зависимости от исполнения установить фланец стяжки поз.1 (3 места) соединив стремлянкой поз.2, шайбой 20, гайкой M20. Во фланец стяжки установить стяжку в сборе поз.3, закрепить при помощи пальцев и шплинтов.

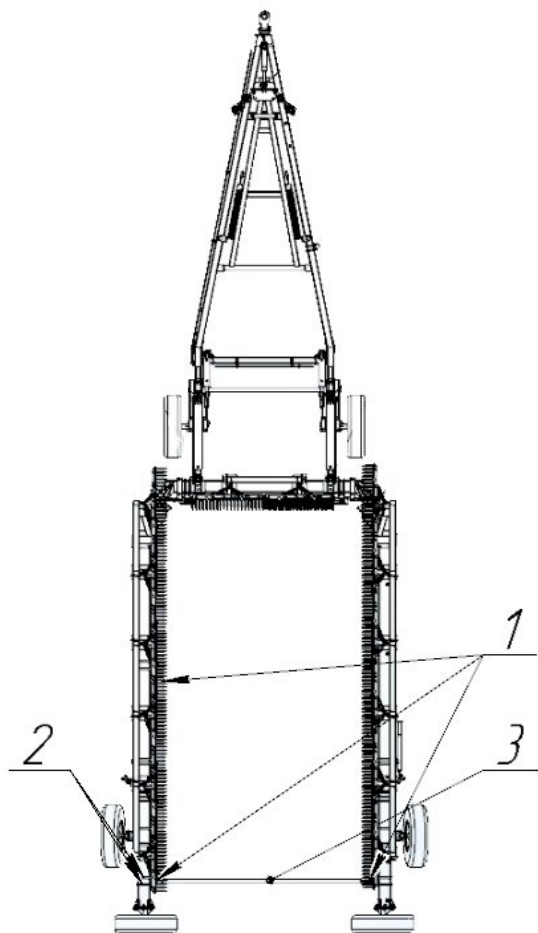


Рисунок 18 - Установка стяжки

Проверить затяжку всех болтовых соединений, смотри таблица 4 - Момент затяжки резьбовых соединений.

Таблица 4 - Крутящие моменты затяжки резьбовых соединений Н\*М (КГС\*М)

Номинальный диаметр резьбы, мм.	Класс прочности по ГОСТ 1759				
	Болт				
	5.8	6.8	8.8	10.9	12.9
	Гайка				
	4;5;6	5;6	6;8	8;10	10;12
6	4,9 (0,5)	7,84 (0,8)	9,8 (1,0)	12,25 (1,25)	15,69 (1,6)
8	15,69 (1,6)	17,65 (1,8)	24,51 (2,5)	35,3 (3,6)	39,22 (4,0)
10	31,38 (3,2)	35,3 (3,6)	54,92 (5,6)	68,64 (7,0)	88,26 (9,0)
12	54,92 (5,6)	60,8 (6,2)	98,06 (10,0)	122,58 (12,5)	156,9 (16,0)
14	78,45 (8,0)	96,06 (10,0)	156,91 (16,0)	196,13 (20,0)	245,16 (25,0)
16	107,87 (11,0)	137,29 (14,0)	215,74 (22,0)	313,81 (32,0)	353,04 (36,0)
18	156,9 (16,0)	196,13 (20,0)	313,81 (32)	431,49 (44,0)	490,33 (50,0)
20	215,74 (22,0)	274,58 (28,0)	490,33 (50,0)	608,01 (62,0)	686,46 (70,0)
22	274,58 (28,0)	353,04 (36,0)	608,01 (62,0)	784,53 (80,0)	882,59 (90,0)
24	353,04 (36,0)	431,49 (44,0)	784,53 (80,0)	980,65 (100,0)	-

#### 4. Перевод сцепки в транспортное положение

При помощи гидроцилиндра открыть фиксатор, рисунок 19 стойки тросов. С помощью гидроцилиндров поворота балок поднять блоки борон вертикально. Застопорить гидроцилиндры фиксаторами, рисунок 20 (окрашены в красный цвет).

Подать трактор вперед до тех пор, пока балки продольные (боковые) не встанут параллельно друг другу.

Установить транспортную стяжку, смотри рисунок 18.

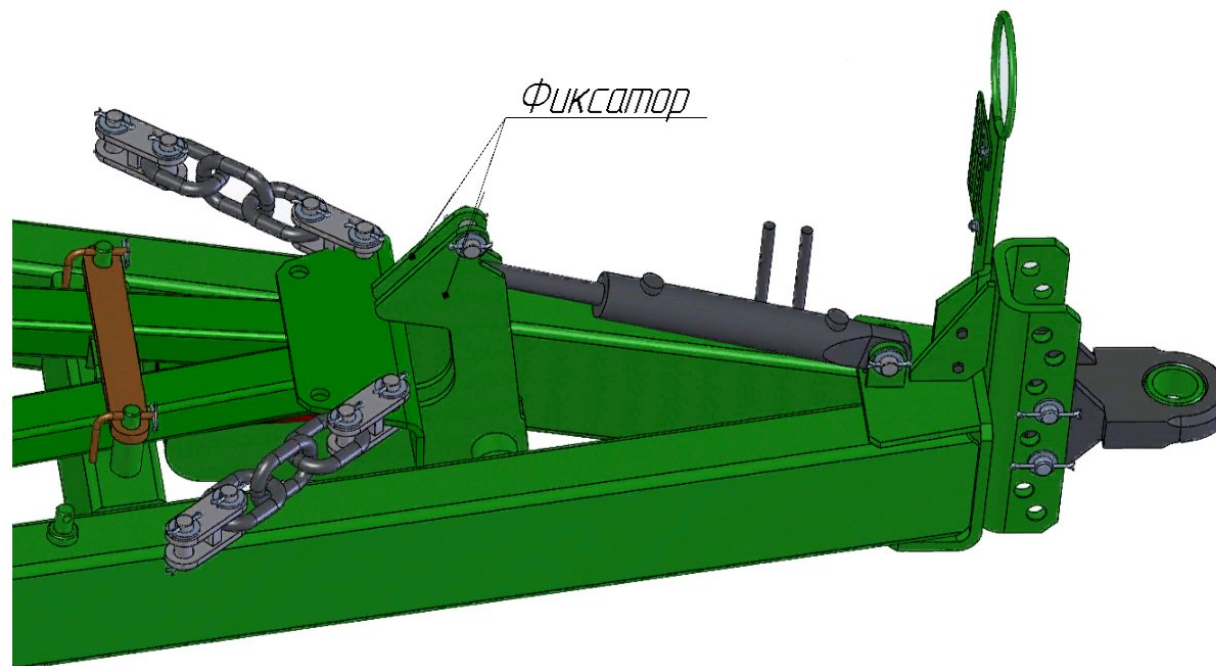


Рисунок 19- Фиксатор стойки тросов

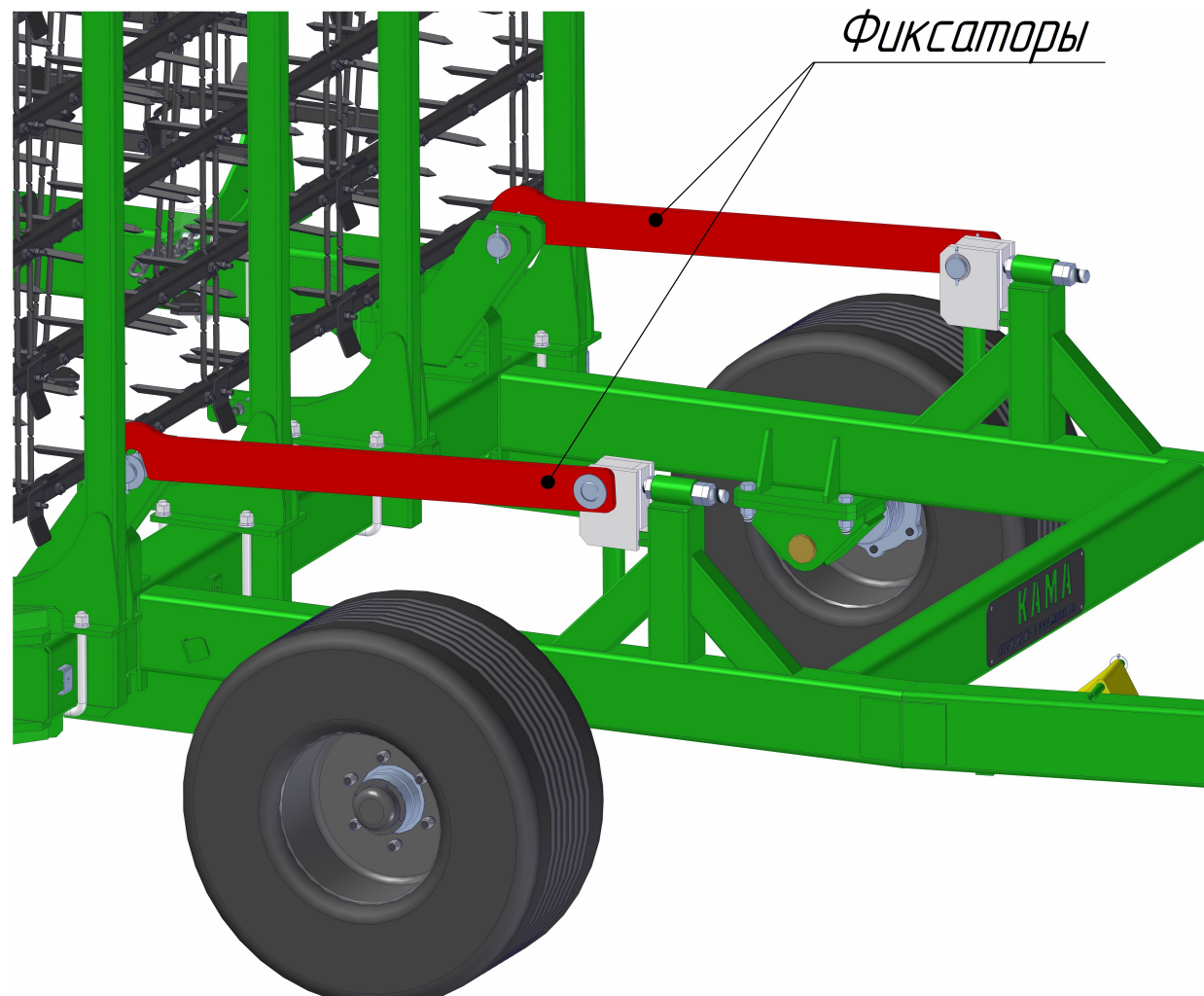


Рисунок 20 - Фиксаторы гидроцилиндров

#### 4.1 Перевод сцепки в рабочее положение

Снять транспортную стяжку. Подать трактор назад, при этом балки продольные должны встать в одну линию и стойка тросов ложится на дышло. Снять фиксаторы гидроцилиндров поворота балок. Перевести секции борон в рабочее положение. При необходимости отрегулировать натяжение тросов, чтобы балки стояли в одну линию с поперечной балкой.

Рабочую скорость выдерживать в пределах до 12 км/ч. **Разворот в конце загонки производить при приподнятых рабочих органах. Не допускать заднего хода КАМА с опущенными боронами зубьев.**

#### 5. Техническое обслуживание

Работы, проводимые при техническом обслуживании указаны в сервисной книжке.

#### 5.1 Возможные неисправности и методы их устранения

Таблица 5 - Возможные неисправности и методы их устранения

Неисправности	Внешнее проявление	Методы устранения
Нет герметичности в гидросистеме	Подтекание масла из гидроцилиндра.	Поменять рем. комплект гидроцилиндра (см. пункт Гарантия)
	Подтекание масла в резьбовых соединениях.	Подтянуть штуцер.
	Подтекание через рукава.	Заменить рукав.
Нет следов боронования	Изношен рабочий орган зуба бороны	Заменить зуб бороны.
Секции бороны поднимается медленно или не двигается	Мало масла в гидросистеме	Проверить уровень масла, при необходимости долить.
	Не верно присоединены РВД	Проверить соединения
	Не достаточный приток масла	Проверить гидравлику трактора
Зазоры в ступице колеса	Большой люфт колеса	Подтянуть гайки ступицы колеса. Момент затяжки болтов

## 5.2 Указания по смазки изделия

Таблица 6 - Таблица смазки оборудования

Наименования точек смазки	Периодичность	Количество точек, мест
Ось крестовины	Ежесезонно	8
Оси вращения тросов	Ежесезонно	2
Оси вращения транспортных колес	Ежесезонно	2
Ступицы	Ежесезонно	6

## 6. Гарантия

6.1 Гарантийный срок 12 месяцев со дня приобретения изделия потребителем на условиях, указанных в «Руководстве по эксплуатации» бороны.

6.2. Гарантийные обязательства не распространяются на детали, подвергающиеся износу (в том числе ножи, зубья и тд), зависящему от интенсивности, условий эксплуатации, а также на детали и материалы с ограниченным сроком службы (быстро-изнашиваемые).

6.3. Гарантийные обязательства не распространяются на: рукава высокого давления, гидроцилиндры, оси, шины и диски колёсные. На данные изделия распространяются гарантийные обязательства заводов изготовителей.

6.4. Гарантия не распространяется на дефекты, повреждения и неисправности, возникшие в процессе транспортировки, при нарушении Покупателем правил обслуживания, хранения и эксплуатации оборудования (в том числе несанкционированных модернизации и ремонта), механических повреждений, а также дефектов, возникших вследствие преднамеренного повреждения со стороны третьих лиц и воздействия иных посторонних факторов.

6.5. Гарантийные обязательства не распространяются:

- На лакокрасочные покрытия;
- На несоответствия, обнаруженные после истечения гарантийного срока;
- На продукцию, в случае нарушения руководства по эксплуатации;
- На продукцию в отсутствие документов, подтверждающих наличие гарантии;
- На продукцию с отсутствующим или несоответствующим указанному в документации серийным номером;
- На продукцию, повреждения которой вызваны нарушением правил транспортировки (в т.ч. при ДТП, пожар), хранения, небрежной, неправильной эксплуатацией или использованием ее не по назначению, в том числе в качестве средства обучения, а также любых иных случаев, обстоятельства которых противоречат нормативно-технической документации Производителя.
- На продукцию, вышедшую из строя в результате попадания посторонних предметов, веществ (включая осадочные твердые породы) и т.п. во внутренние либо на внешние части Оборудования в процессе эксплуатации, стихийных бедствий.
- В случае нарушения периодичности и объёма технического обслуживания более, чем на 10% от нормативных показателей;
- Проведения самостоятельного технического обслуживания;
- При внесении изменений в конструкцию без согласования с производителем;
- При превышении допустимых эксплуатационных нагрузок;

- При самовольной разборке или ремонте узлов и агрегатов и/или проведении ремонта, в том числе с использованием неоригинальных узлов, комплектующих или применением неоригинальных расходных материалов при техническом обслуживании;
- При управлении лицом, не обладающим знаниями в области правил эксплуатации Оборудования, а равно не имеющим удостоверения тракториста-машиниста соответствующей категории;
- В отсутствие записей в сервисной книжке о проведении всех предусмотренных регламентных мер технического обслуживания дилерским/сервисным центром, одобренными Поставщиком;
- На повреждения, информация о которых не была предоставлена или получена несвоевременно, что вызвало значительные сопутствующие повреждения;
- При несоблюдении условий договора, а также невыполнения требований Инструкции о порядке приемки продукции производственно-технического назначения и товаров народного потребления по количеству (утв. постановлением Госарбитража СССР от 15.06.1965 N П-6), Инструкции о порядке приемки продукции производственно-технического назначения и товаров народного потребления по качеству (утв. Постановлением Госарбитража СССР от 25.04.1966 N П-7), не предоставления документов, предусмотренных инструкциями и настоящим договором;
- На происходящие в ходе использования продукции по прямому назначению нормальные изменения отдельных предустановленных производителем технико-эксплуатационных регулировок продукции (углы установки/балансировки колес и прочее);
- Использование Оборудования с нарушением требований к почве, указанной в настоящем Руководстве;
- На случаи повреждения лакокрасочного покрытия или коррозии продукции вследствие воздействия неблагоприятных экологических эффектов (песко-соляные, химические реагенты, промышленные осадки, кислотные дожди и т.п.);
- В случае перепродажи продукции третьим лицам;
- Использование Оборудования с превышением нагрузки на узлы Оборудования в соответствии с разделом 3.2 «Использование Оборудования» настоящего руководства;
- и другие.

6.6. В гарантийном ремонте (замене) может быть отказано при отсутствии гарантийного талона сервисной книжки на оборудование или ее неправильном (неправомерном) заполнении.

6.7. Дефектные (изношенные) детали после замены, проведенной в рамках гарантийного ремонта, переходят в собственность Поставщика.

6.8. Ответственность Поставщика ограничивается ремонтом и/или бесплатной заменой дефектных компонентов. Исключается возмещение расходов на оплату рабочей силы, транспортировку, простой техники, иных расходов и убытков.

6.9. Покупатель обязуется на основе отдельного договора, заключенного с дилерским/сервисным центром, одобренными Поставщиком, обеспечить сервисное обслуживание продукции в соответствии с условиями и требованиями производителя. В случае не предоставления данных о сервисном обслуживании продукции любые претензии, связанные с качеством, работоспособностью продукции в гарантийный период в адрес Поставщика исключаются. В указанном случае Поставщик снимает с себя любую ответственность за возможные убытки, возникшие впоследствии у Покупателя.

6.10. Сервисное обслуживание продукции подразумевает предоставление Покупателю платных услуг по техническому обслуживанию продукции, в том числе: диагностику, текущий ремонт, замену быстроизнашивающихся частей и механизмов и прочие услуги сервисной службы.

6.11. Гарантийные обязательства Предприятия автоматически прекращаются по истечении установленного гарантийного срока для данного вида продукции либо при нарушении одно из пункта, указанного в настоящем руководстве по эксплуатации.

6.12. При использовании техники и оборудования в нарушение требований к почвенному составу (п.2.1) Оборудование автоматически снимается с гарантии.

6.13. Гарантия не распространяется на Оборудование, которое эксплуатировалась и хранилась в не рекомендуемых условиях, использовалась аварийно, без соблюдения требований эксплуатации, обслуживания, и противопожарной безопасности, использовалась не по назначению.

6.14. Гарантийные обязательства не распространяется на:

- расходные материалы: в том числе смазочные материалы;
- на детали и узлы, подвергающиеся естественному износу (ножи, зубья, шины, гидроцилиндры и тд)
- на РТИ, РВД, болты, метизы;
- на детали имеющие механический повреждения;

6.15. Гарантия не распространяется на повреждения, которые возникли при эксплуатации оборудования после обнаружения дефекта либо которые могли быть обнаружены при проявлении должной осмотрительности Потребителем.

6.16. Поставщик может отказать в проведении гарантийного ремонта, или снять с себя дальнейшие гарантийные обязательства при выявлении ниже перечисленных случаев:

- невыполнение обязательств, предусмотренных настоящим руководством по эксплуатации;
- нарушение сохранности гарантийных пломб или наличия механических повреждений оборудования;
- проведение Покупателем ремонта оборудования или его части самостоятельно или с привлечением третьих лиц для проведения таких работ без письменного разрешения Поставщика;
- использование оборудования не по назначению или его разукomплектования;
- невыполнение требований по эксплуатации оборудования, изложенных в инструкции по эксплуатации или техническом паспорте оборудования;
- возникновение недостатков (дефектов) Оборудования вследствие действия (бездействия) специализированной организации, проводящей техническое обслуживание оборудования;
- не проведение ежемесячного технического обслуживания оборудования;
- несоблюдение условий эксплуатации оборудования, в т.ч. режима окружающей среды.

6.17. Гарантией не покрываются

- затраты владельца, понесенные в период невозможности использования Оборудования в связи с его неисправностью/ ремонтом, включая расходы на телефонные переговоры, аренду другого оборудования, убытки, проезд и проживание в гостинице, потерю времени, упущенную выгоду и т. п.;
- стоимость работ, запасных частей и материалов, необходимых для выполнения периодического технического обслуживания, проводимого в соответствии с графиками, предусмотренными Руководством по эксплуатации и Руководством Пользователя (если применимо) и согласно рекомендациям Предприятия;
- затраты владельца на регулировки болтов, узлов, агрегатов и деталей оборудования, а также смазки и чистки узлов, агрегатов и деталей, необходимость в которых возникла в процессе эксплуатации оборудования;
- компенсация диагностических работ, проводимых по инициативе владельца, в результате которых заявленная неисправность не была подтверждена;
- посторонние звуки, неисправности и повреждения деталей, возникшие в результате управления оборудованием по каменистой, глинистой, влажной почве, сопряженного с ударными нагрузками на детали оборудования, в том числе, при не соответствующей требованиям к их эксплуатационному состоянию, в соответствии с действующим законодательством и настоящим руководством;
- повреждения, возникшие от коррозионных процессов на деталях, в результате естественного износа и воздействия внешних факторов окружающей среды и агрессивных сред (например, реагентов и т. д.);
- неисправности, возникшие по причине не соблюдения графика дополнительного технического обслуживания, в случае эксплуатации автомобиля в тяжелых условиях (см. Руководство по эксплуатации);
- чистки и антикоррозионные обработки.

## **Шины**

Настоящие гарантийные обязательства не распространяются на шины. Гарантия на шины предоставляется изготовителем шин.

## **Естественные шумы, вибрация и износ**

Естественные шумы и вибрации, находящиеся в пределах норм, установленных национальными стандартами; естественный и эксплуатационный износ, истирание и деформация деталей; естественное старение и разрушение деталей; старение, обесцвечивание и выгорание лакокрасочного покрытия; а также загрязнения, потертости и деформации, Гарантией не покрываются.

6.18. Порядок проведения ремонта гарантийного оборудования

6.18.1. Гарантийное обслуживание Оборудования производит уполномоченный Дилер.

6.18.2. При наличии дефекта Продукции, Потребитель во время гарантийного срока обязан прекратить дальнейшее использование Продукции, и незамедлительно отправить рекламацию (см. п.7) о дефекте с приложением фото дефекта с разных ракурсов Дилеру;

6.18.3 После анализа переданной информации Дилер производит ремонтные работы самостоятельно либо даётся разрешение в письменной форме (по электронной почте) на проведение ремонтных работ. В таком случае осуществлять ремонт Оборудования при четком соблюдении инструкций Дилера по его ремонту, при ремонте пользоваться оригинальными запасными частями.

6.18.4 При рассмотрении рекламации, Дилер, имеет право запросить дефектную деталь для проверки качества, а Потребитель обязан ее предоставить.

Ответственность Поставщика исключает возмещение расходов на оплату рабочей силы, упущенной выгоды, транспортировку, простой техники, иных расходов.

Потребитель обязуется на основе отдельного договора, заключенного с дилерским/сервисным центром, одобренными Поставщиком, обеспечить сервисное обслуживание продукции в соответствии с условиями и требованиями производителя. В случае не предоставления данных о сервисном обслуживании продукции любые претензии, связанные с качеством, работоспособностью продукции в гарантийный период в адрес Поставщика исключаются. В указанном случае Поставщик снимает с себя любую ответственность за возможные убытки, возникшие впоследствии у Потребителя.

Сервисное обслуживание продукции подразумевает предоставление Потребителю платных услуг по техническому обслуживанию продукции, в том числе: диагностику, текущий ремонт, замену быстроизнашивающихся частей и механизмов и прочие услуги сервисной службы.

Гарантийные обязательства Предприятия автоматически прекращаются по истечении установленного гарантийного срока для данного вида продукции.

Гидроцилиндры необходимо содержать в чистоте.

При каждом подъеме и опускании убедитесь в чистоте штока.

Используйте только оригинальные запасные части.

Срок службы 3 года, при условии соблюдения требований руководства по эксплуатации.

## **7. Требования по оформлению акта - рекламации:**

Целью предъявления актов-рекламаций являются восстановление исправного состояния Товара, и его комплектности, в том числе замена дефектных изделий и их составных частей на новые.

Акт рекламация это основной документ, подтверждающий поломку или неисправность Товара. Документ должен быть предоставлена при обнаружении дефектов и (или) несоответствия комплектности поставленных изделий;

Акт рекламация должен быть предоставлена не позднее 2-х рабочих дней с момента обнаружения;

Предоставление Акта - рекламации осуществляется путем отправки на электронную почту дилеру : \_\_\_\_\_ e-mail, а также дублируется сообщением на электронную почту сервисной службы Завода изготовителя: quality\_tehnika\_agro@mail.ru.

Акт рекламации должен быть составлен на специальном фирменном бланке Завода изготовителя, должен быть заверен печатью и подписями сторон, присутствующих при его составлении;

Совместно с актом рекламации должны быть представлены актуальные фотографии и видеоматериалы с места возникновения поломки с комментариями о характере возникновения поломок, а также фото агрегата, с разных ракурсов на месте поломки, фото «таблички» (шильдик) с указанием заводского номера, а также Регистрационная карточка, Акт «ввода техники в эксплуатацию».

В акте рекламации указывается наименование и адрес получателя, наименование и индекс изделия, его заводской номер, номер транспортного или иного документа, по которому изделие получено, основные дефекты, обнаруженные в изделии, способы их устранения, дата и место составления акта;

Все графы, имеющиеся в образце акта рекламации обязательны для заполнения;

## **Сроки рассмотрения актов рекламаций и выполнения гарантийных обязательств:**

Рассмотрение акта- рекламации Дилером осуществляется при получении в электронном виде и получения фото-, видео- материалов, документов, перечисленных выше.

## 8. Инструкция по техническому обслуживанию

Работы, проводимые при техническом обслуживании указаны в сервисной книжке.

8.1. Перечень работ, выполняемых по тех. обслуживанию.

8.1.1. Ежемесячное техническое обслуживание.

8.1.1.1. Очистить от пыли, растительных остатков и грязи наружных поверхностей машины и рабочих органов.

8.1.1.2. Промыть и очистить внутренние полости от остатков ядохимикатов, минеральных удобрений, агрессивных жидкостей.

8.1.1.3. Осмотреть борону и ее составные части: комплектность, тех. состояние, крепление соединений механизмов, отсутствие подтекания масла в соединениях и уплотнениях, правильность регулировки рабочих органов, правильность агрегатирования с трактором.

8.1.1.4. Провести регулировочные работы в зависимости от состояния КАМА.

8.1.1.5. Смазать составные части машины в соответствии с таблицей смазки, смотри таблица 6.

8.1.1.6. Проверить давление воздуха в шинах колес.

8.1.2. Техническое обслуживание бороны при хранении.

8.1.2.1. Очистить и помыть борону, обдуть сжатым воздухом для удаления влаги.

8.1.2.2. Доставить борону на закрепленное место хранения.

8.1.2.3. При хранении на открытых площадках снять:

- рукава гидросистем, очистить от грязи и масла;

- тросы, покрыть защитным составом и свернуть в мотки;

8.1.2.4. Борону установить на подставки, исключая перекосящие и изгибающие рамы и других узлов, обеспечивающих разгрузку колес. Давление в пневматических шинах снизить со 100% до 70%.

8.1.2.5. Металлические неокрашенные поверхности рабочих органов, узлы трения, штоки гидроцилиндров, винтовые и резьбовые поверхности подвергнуть консервации.

8.1.2.6. Пружины в натяжных механизмах разгрузить, смазать защитной смазкой.

8.1.3. Техническое обслуживание бороны перед началом сезона работ (ТЛ-Э).

8.1.3.2. Произвести осмотр бороны, определить ее тех. состояние и объем ремонта.

8.1.3.3. Разобрать ступицы колес, промыть отрегулировать, заменить изношенные части и смазать литолом-24.

8.1.3.4. Проверить давление в шинах.

8.1.3.5. Проверить надежность крепежных соединений.

## 9. Транспортирование

Борона транспортируется автомобильным, водным или железнодорожным транспортом по правилам, установленным для конкретного вида перевозок, в полуразобранном виде. Во время транспортирования грузовые места необходимо надежно закрепить.

Упакованная КАМА BARS при транспортировании сопровождается настоящим руководством, паспортом, документом, подтверждающим состав комплекта поставки, сервисной книжкой.

## 9.1 Погрузочно-разгрузочные работы

Борона транспортируется в полуразобранном виде, перемещение и поднятие груза производить краном или талью, имеющими необходимую грузоподъемность, при помощи полиамидных строп, для исключения повреждения лакокрасочного покрытия.

Данная операция, ввиду особой опасности, должна выполняться квалифицированным персоналом с соблюдением всех основных правил техники безопасности.

Масса оборудования указана в таблице 1.

Производить погрузочно-разгрузочные работы в соответствии с СТО 43.99.90 «Погрузочно-разгрузочные работы и схемы строповки грузов».

## 10. Маркировка и пломбирование

Оборудование оснащено идентификационной табличкой, в которой приведены следующие данные (рисунок 21):

- Предприятие изготовитель;
- Тип изделия;
- Заводской номер изделия;
- Дата производства.

Эти данные необходимо указывать каждый раз для оказания технической помощи или при заказе запасных частей.



Рисунок 21 – Заводская табличка

## 11.Разборка и утилизация

Выполняется покупателем и за счет покупателя!

Перед началом разборки изделия необходимо внимательно проверить ее физическое состояние, обращая внимание на то, чтобы составляющие части не явились возможной причиной различных структурных деформаций или повреждений в фазе демонтажа. Клиент должен действовать в соответствии с действующими в стране законами о защите окружающей среды.

### ВНИМАНИЕ

**Действия по демонтажу изделия должны проводиться только квалифицированными специалистами, имеющими в распоряжении специальные устройства индивидуальной защиты (защитная обувь и перчатки), дополнительные средства и инструменты. Все действия по демонтажу должны проводиться при отцепленном изделии от трактора.**

Перед утилизацией изделия необходимо привести в безопасное состояние все части изделия, которые могут быть источником опасности, отдельно извлечь масла и смазки. Оборудование должно утилизироваться только специализированными предприятиями; согласно действующим законам.

Мы благодарим за выбор нашей техники.

СВИДЕТЕЛЬСТВО О ПРИЕМКЕ

_____	_____	_____	_____
наименование изделия	обозначение	заводской номер	дата

изготовлен и принят в соответствии с действующей технической документацией и признан годным для эксплуатации.

Начальник ОТК \_\_\_\_\_

## **СЕРВИСНАЯ КНИЖКА**

**BARS**

**УВАЖАЕМЫЙ ВЛАДЕЛЕЦ!**

Благодарим Вас за выбор техники производства ООО «Техника-Агро». Мы и наш дилер сделаем все возможное для того, чтобы Вы были полностью удовлетворены работой Вашей техники и сервисным обслуживанием, чтобы Вы смогли еще раз убедиться в том, что техника нашего производства достойна Вашего доверия.

В данной книге содержится краткое описание условий гарантии нашей техники. Данная сервисная книжка содержит сведения, необходимые для поддержания максимальной эффективности приобретенной Вами техники в период эксплуатации. Пожалуйста, храните эту сервисную книжку и предъявляйте ее Вашему сервисному центру при осуществлении ремонта, технического обслуживания или при заказе запасных частей. Если Вам требуется дополнительная помощь или информация, обратитесь к Руководству по эксплуатации приобретенной техники. При возникновении вопросов обратитесь к нашему дилеру.

## **1. Правила пользования сервисной книжкой**

1.1 Сервисная книжка должна храниться у Владельца техники и предъявляться представителю дилерского/сервисного центра для внесения им оперативных данных по каждому виду работ в акты Приложений настоящей сервисной книжки.

Заполнение актов должно производиться четким разборчивым почерком. Сокращение, исправление обозначений, наименований запасных частей и перечней выполненных работ не допускается.

1.2 Сервисная книжка является документальным источником, обобщающим информацию о техническом состоянии Вашей техники. Пожалуйста, позаботьтесь о сохранении сервисной книжки.

Необходимо в полном объеме вести записи по всем формам.

Подлинность записи подтверждается личными подписями владельца.

В случае если работы осуществляются сторонней организацией, то указываются ее реквизиты и контактные данные.

1.3 По факту проведения работ по постановке на гарантийный учет и вводу техники в эксплуатацию представитель дилерского/сервисного центра или же завод изготовитель обязан оформить Регистрационную карточку (приложение 1) и Акт «Ввод техники в эксплуатацию» соответственно (приложение 2).

1.4 При возникновении дефектов и неисправностей техники Владелец оформляет «Заявку на ремонт» (Приложение №3) и направляет ее в дилерский/сервисный центр для принятия решения.

1.5 По факту проведения гарантийного ремонта, представитель дилерского центра обязан сделать отметку.

1.6 В случае, когда Владелец планирует не использовать технику более двух месяцев, Владелец обязан поставить технику на длительное хранение, о чем делается отметка.

1.7 Техническая информация и сведения, содержащиеся в сервисной книжке, действительны на момент публикации.

## **2. Контроль за выполняемыми услугами**

2.1 Контроль услуг сервиса осуществляется с целью учета выполненных работ дилерским центром при обращениях к нему Владельца техники.

2.2 Дилерский центр обязательно регистрирует все произведенные работы при гарантийном обслуживании/ремонте и техническом обслуживании техники.

2.3 Требуйте подробной регистрации выполненных работ от дилерского центра.

2.4 Учет гарантийного обслуживания/ремонта техники осуществляется с помощью актов сервисной книжки, а также актов выполненных работ оформляемых представителем дилерского центра.

2.5 В актах Сервисной книжки и актах выполненных работ необходимо отчетливо указать и расшифровать подписи лиц, зарегистрировавших выполненные работы и заверить их печатью организации

### 3. Техническое обслуживание

Владелец и обслуживающий персонал отвечает за регулярность и полноту проведения технического обслуживания (ТО).

Перед проведением ТО необходимо очистить борону от загрязнений.

**ВНИМАНИЕ!** Использовать только оригинальные запчасти.

Интервалы ТО определены исходя из нормальных условий эксплуатации. Необходимо уменьшать интервалы при работе бороны в тяжелых условиях.

#### 3.1 Общие сведения

Для обеспечения исправного состояния и постоянной качественной и бесперебойной работы в течении всего срока эксплуатации борона должна обеспечиваться системой мероприятий по техническому обслуживанию. Настоящие правила технического обслуживания обязательны при эксплуатации бороны. Борона, не прошедшая очередного технического обслуживания, к работе не допускается.

#### 3.2 Виды технического обслуживания

- ежесменное техническое обслуживание (ЕТО)-через каждые 8-10 часов работы;
- техническое обслуживание №1 (ТО-1) – через каждые 50 часов работы;
- техническое обслуживание при постановке на хранение;
- техническое обслуживание при хранении;
- техническое обслуживание при снятии с хранения;

Техническое обслуживание в период длительного хранения проводится через каждые два месяца при хранении в закрытом помещении, ежемесячно – при хранении на открытых площадках и под навесом.

##### 3.2.1 Перечень работ при ЕТО

При проведении ЕТО выполните следующие виды работ:

- осмотреть и очистить борону от грязи, масла и растительных остатков;
- проверить техническое состояние;
- проверить гидросистему на наличие утечек масла;
- проверить крепление колес к ступицам;
- проверить состояние и давление шин;
- проверить состояние и крепление рабочих секции;

Все обнаруженные неисправности необходимо устранить.

##### 3.2.2 Перечень работ при ТО-1

- работы, предусмотренные ЕТО;
- проверить затяжку всех резьбовых соединений;
- произвести смазку всех шарнирных соединений;

##### 3.2.3 Перечень работ при подготовке к хранению

При постановке на хранение после окончания сезона выполните следующие работы:

- работы, предусмотренные ТО-1;
- вымывать, обдуть, просушить и доставить борону к месту хранения;
- произвести осмотр и дать оценку технического состояния бороны при необходимости с использованием диагностических средств. Неисправности устранить.
- восстановить поврежденные лакокрасочные покрытия;

-неокрашенные детали, открытые шарнирные, резьбовые соединения, посадочные поверхности, выступающие части штоков гидроцилиндров, трущиеся поверхности механизма фиксации обезжирить и покрыть предохранительной смазкой;

#### **3.2.4 Перечень работ при хранении**

Техническое обслуживание машины при подготовке к длительному хранению включает:

- очистку и мойку машины;
- доставку машины на закрепленные места хранения;
- снятие с машины и подготовку к хранению составных частей, подлежащих хранению в специально оборудованных складах;
- герметизацию отверстий, щелей, полостей от проникновения влаги, пыли;
- консервацию машины и составных частей;
- установку машины на подставки.

Машину после эксплуатации очистить от пыли, грязи подтеков масла, растительных и других остатков. После очистки и мойки, машину обдуть сжатым воздухом для удаления влаги.

При длительном хранении машины на площадках снять, и сдать на склад следующие составные части: шланги гидросистем, стальные тросы, инструменты и приспособления. Составные части допускается не снимать при условии их консервации и герметизации.

Допускается хранить пневматические шины в разгруженном состоянии на машине, установленной на подставках. Поверхности шин покрыть защитным составом. Давление в шинах при закрытом и открытом хранении снизить до 70% от номинального.

Наружные поверхности гибких шлангов гидросистемы очистить от грязи и масла. Допускается хранить шланги на машине. При этом их необходимо покрыть защитным составом или обернуть изолирующим материалом.

Тросы очистить, покрыть защитной смазкой и свернуть в мотки.

Металлические неокрашенные поверхности рабочих органов машины, узлы трения, штоки гидроцилиндров, винтовые и резьбовые поверхности деталей и сборочных единиц, а также внешне сопрягаемые механически обработанные поверхности подвергнуть консервации.

Подлежащие консервации поверхности машины очистить от механических загрязнений, обезжирить и высушить.

Пружины в натяжных механизмах разгрузить и смазать защитной смазкой или окрасить.

Машину установить на подставки или подкладки в положение исключая перекося и изгиб рам и других узлов, обеспечив разгрузку пневматических колес. Состояние машины следует проверять в период хранения не реже 1 раза месяц.

#### **3.2.5 Перечень работ при снятии с хранения**

- установить все снятые ранее узлы и детали;
- провести работы по сборке, монтажу и регулировке бороны согласно настоящей инструкции по эксплуатации.

Виды и периодичность технического обслуживания

#### **3.2.6 Техническое обслуживание перед началом сезона работы.**

- очистить машину от пыли.
- произвести осмотр машины, определить её техническое состояние и объём необходимого ремонта.
- произвести разборку подшипниковых узлов колёс, с целью промывки, регулировки, замены смазки (Литол-24 ГОСТ 21150-87) и замены изношенных деталей.
- проверить давление в шинах. Давление должно соответствовать техническим характеристикам шины.
- проверить надежность крепежных соединений.
- произвести зачистку мест коррозии и подкраску их.
- произвести смазку.

Таблица 1.1

Вид технического обслуживания	Периодичность или срок постановки на ТО
	моточасы
Периодический осмотр	4
Ежесменное техническое обл. (ЕТО)	8
Первое техническое обл. ( ТО-1) и последующие, через каждые	50
Техническое обл. при хранении	Ежегодно
Техническое обл. перед началом сезона работы (ТО-Э)	Ежегодно

#### 4.Правила хранения

- Машины ставят на хранение: межсменное - перерыв в использовании машин до 10 дней, кратковременное - от 10 дней до двух месяцев и длительное - более двух месяцев
- Машины необходимо хранить в закрытых помещениях или под навесом. Допускается хранить машины на открытых оборудованных площадках при обязательном выполнении работ по консервации, герметизации и снятию составных частей, требующих складского хранения.
- Машины должны храниться на специальных закрытых оборудованных территориях на центральной производственной базе хозяйства или пунктах технического обслуживания отделений и бригад.
- Материально - техническая база хранения на машинном дворе и секторе при пункте технического обслуживания должна включать:
  - а) закрытые помещения, навесы, открытые площадки для хранения машин;
  - б) крытые площадки для сборки и регулировки машин и комплектования агрегатов;
  - в) склад для хранения составных частей, снимаемых с машин;
  - г) крытые площадки для списанных и подлежащих списанию машин;
  - д) ограждение;
  - е) пост очистки и мойки машин;
  - ж) закрытый или под навесом пост для нанесения антикоррозионных покрытий (защитных смазок, предохранительных составов и лакокрасочных покрытий);
  - з) грузоподъемное оборудование, механизмы, приспособления и подставки для установки машин и снятия их с хранения;
  - и) противопожарное оборудование и инвентарь;
  - к) освещение;
  - л) помещение для оформления и хранения документации.
- При расположении мест хранения учитывают направление ветров, характерных для данной местности. Места хранения машин должны быть защищены от снежных заносов со стороны ветров.

- Площадь закрытых помещений, навесов, открытых площадок определяют в зависимости от вида, количества и габаритов машин с учетом расстояния между ними и рядами.

- Машины хранят на обозначенных местах по группам, видам и маркам с соблюдением расстояний между ними для проведения профилактических осмотров, а расстояние между рядами должно обеспечивать установку, осмотр и снятие машин с хранения.

- При хранении машин в закрытых помещениях и под навесами расстояние между машинами в ряду и от машин до стены помещения должно быть не менее 0,7м, а минимальное расстояние между рядами - 1,0м.

- Машины на межсменное и кратковременное хранение ставят непосредственно после окончания работ, а на длительное хранение – не позднее 10 дней с момента окончания работ. Машины, работающие в контакте с агрессивными материалами, ставят на хранение сразу после окончания работ.

- Не допускается хранить машины и их составные части в помещениях, содержащих (выделяющих) пыль, примеси агрессивных паров или газов.

- Новые машины и составные части, поступившие с предприятий – изготовителей и хранящиеся на базах и складах, герметически упаковывают; при нарушении (или отсутствии) консервации и герметизации машин и их составных частей должны быть восстановлены (или проведены вновь) в соответствии с требованиями стандарта и технических условий на них.

## Приложения

Приложение №1 - Регистрационная карточка владельца

Приложение №2 - Ввод техники в эксплуатацию

Приложение №3 – Заявка на ремонт

Приложение №4 – Лист технического обслуживания

Приложение №5 – Отметки о постановке на длительное хранение

Приложение №6 – Отметки о проведенных ремонтах по гарантии

ПРИМЕЧАНИЯ

# Регистрационная карточка

Данные о владельце: \_\_\_\_\_  
(наименование организации)

\_\_\_\_\_ (Ф.И.О. Владельца)

Адрес владельца: \_\_\_\_\_

Контактные данные \_\_\_\_\_  
(тел., факс, e-mail)

Марка техники: \_\_\_\_\_

Заводской номер техники: \_\_\_\_\_

Продавец техники: \_\_\_\_\_  
\_\_\_\_\_ (наименование организации, адрес, телефон)

Дата продажи владельцу  
(дата начала гарантии): << \_\_\_\_ >> \_\_\_\_\_ 20 \_\_\_\_ г.  
(число) (месяц) (год)

Дата окончания гарантии: << \_\_\_\_ >> \_\_\_\_\_ 20 \_\_\_\_ г.  
(число) (месяц) (год)

Наименование дилерского центра, осуществляющего гарантийное  
обслуживание: \_\_\_\_\_  
(наименование организации, печать)

Владелец техники с условиями гарантии ознакомлен:  
\_\_\_\_\_ (подпись, печать)

# Регистрационная карточка

Данные о владельце: \_\_\_\_\_  
(наименование организации)

\_\_\_\_\_ (Ф.И.О. Владельца)

Адрес владельца: \_\_\_\_\_

Контактные данные \_\_\_\_\_  
(тел., факс, e-mail)

Марка техники: \_\_\_\_\_

Заводской номер техники: \_\_\_\_\_

Продавец техники: \_\_\_\_\_

\_\_\_\_\_ (наименование организации, адрес, телефон)

Дата продажи владельцу  
(дата начала гарантии): «    » \_\_\_\_\_ 20     г.  
(число) (месяц) (год)

Дата окончания гарантии: «    » \_\_\_\_\_ 20     г.  
(число) (месяц) (год)

Наименование дилерского центра, осуществляющего гарантийное  
обслуживание: \_\_\_\_\_

(наименование организации, печать)

Владелец техники с условиями гарантии ознакомлен:

\_\_\_\_\_ (подпись, печать)

Акт – «Ввод техники в эксплуатацию»		
Марка техники _____	№ техники _____	Дата продажи Владельцу «___» _____ 20__ г.
Владелец _____	Дилерский центр _____	
наименование организации _____	наименование организации _____	
адрес _____	адрес _____	
Ф.И.О. владельца _____	тел./факс _____	Ф.И.О. руководителя _____
		тел./факс _____
Работы по предпродажной подготовке техники		
1. Произвести расконсервацию техники;		
2. Проверить комплектность техники;		
3. Проверить смазку техники в соответствии с Руководством по эксплуатации;		
4. Проверить внешний вид техники на наличие механических повреждений и нарушения ЛКП;		
5. Проверить затяжку болтовых соединений;		
Работы, выполняемые при вводе техники в эксплуатацию:		
<b>1 Монтаж и досборка</b>	Нареканий при работе	нет
Есть:		
<b>2 Агрегатирование</b>	Нареканий при работе	нет
Есть:		
<b>3 Обучение правилам эксплуатации и техническому обслуживанию</b>		
<b>4 Обкатка в полевых условиях</b>	Нареканий при работе	нет
Есть:		
Выполненные работы:	Израсходованные составные части, детали и узлы, № по каталогу	Кол.

подпись владельца и Ф.И.О

«\_\_\_» \_\_\_\_\_ 20\_\_ г.

подпись специалиста по сервису и Ф.И.О.

М.П. «\_\_\_» \_\_\_\_\_ 20\_\_ г.

Акт (отрывной) - Экземпляр дилерского центра.

Акт – «Ввод техники в эксплуатацию»			
Марка техники _____	№ техники _____	Дата продажи Владелцу «___» _____ 20__ г.	
Владелец наименование организации _____		Дилерский центр наименование организации _____	
адрес _____		адрес _____	
Ф.И.О. владельца _____		Ф.И.О. руководителя _____	
тел./факс _____		тел./факс _____	
Работы по предпродажной подготовке техники			
1. Произвести расконсервацию техники;			
2. Проверить комплектность техники;			
3. Проверить смазку техники в соответствии с Руководством по эксплуатации;			
4. Проверить внешний вид техники на наличие механических повреждений и нарушения ЛКП;			
5. Проверить затяжку болтовых соединений;			
Работы, выполняемые при вводе техники в эксплуатацию:			
<b>1 Монтаж и досборка</b>	Нареканий при работе	нет	
Есть:			
<b>2 Агрегатирование</b>	Нареканий при работе	нет	
Есть:			
<b>3 Обучение правилам эксплуатации и техническому обслуживанию</b>			
<b>4 Обкатка в полевых условиях</b>	Нареканий при работе	нет	
Есть:			
Выполненные работы:	Израсходованные составные части, детали и узлы, № по каталогу	Кол.	

\_\_\_\_\_

подпись владельца и Ф.И.О

«\_\_\_» \_\_\_\_\_ 20\_\_ г.

\_\_\_\_\_

подпись специалиста по сервису и Ф.И.О.

М.П. «\_\_\_» \_\_\_\_\_ 20\_\_ г.

Акт - Остается в сервисной книжке.

**ЗАЯВКА НА РЕМОНТ**

от « \_\_\_\_\_ » \_\_\_\_\_ 20\_\_ г.

Дилерский центр \_\_\_\_\_

Адрес \_\_\_\_\_

Владелец \_\_\_\_\_

Адрес \_\_\_\_\_

Марка \_\_\_\_\_ Дата выпуска \_\_\_\_\_

Заводской номер \_\_\_\_\_ Нароботка \_\_\_\_\_

**Характер неисправности, описание отказа (дефекта)**

\_\_\_\_\_  
\_\_\_\_\_  
\_\_\_\_\_  
\_\_\_\_\_  
\_\_\_\_\_

\_\_\_\_\_ просит принять меры по  
устранению обозначенного отказа.

В соответствии с настоящей Заявкой на ремонт, Владелец  
\_\_\_\_\_ обязуется оплатить Исполнителю (дилер-  
скому центру) следующее, в том числе:

- ремонтные работы;
- израсходованные запасные части;

в случае признания отказа не гарантийным (установления вины По-  
требителя в процессе эксплуатации Техники)

**Владелец**

\_\_\_\_\_  
(должность) (подпись) (Ф.И.О)

**М.П.**

**ЗАЯВКА НА РЕМОНТ**

от « \_\_\_\_\_ » \_\_\_\_\_ 20\_\_ г.

Дилерский центр \_\_\_\_\_

Адрес \_\_\_\_\_

Владелец \_\_\_\_\_

Адрес \_\_\_\_\_

Марка \_\_\_\_\_ Дата выпуска \_\_\_\_\_

Заводской номер \_\_\_\_\_ Нароботка \_\_\_\_\_

**Характер неисправности, описание отказа (дефекта)**

\_\_\_\_\_  
\_\_\_\_\_  
\_\_\_\_\_  
\_\_\_\_\_  
\_\_\_\_\_

\_\_\_\_\_ просит принять меры по  
устранению обозначенного отказа.

В соответствии с настоящей Заявкой на ремонт, Владелец  
\_\_\_\_\_ обязуется оплатить Исполнителю (дилер-  
скому центру) следующее, в том числе:

- ремонтные работы;
- израсходованные запасные части;

в случае признания отказа не гарантийным (установления вины По-  
требителя в процессе эксплуатации Техники)

**Владелец**

\_\_\_\_\_  
(должность) (подпись) (Ф.И.О)

**М.П.**



Лист технического обслуживания техники  
Вид ТО \_\_\_\_\_

№ п.п.	Виды работ	Период		Подпись ответственного лица за ТО	Дата	Примечания
		часы	гектары			

ИСПОЛНИТЕЛЬ \_\_\_\_\_

ЗАКАЗЧИК \_\_\_\_\_

Отметки о постановке на длительное хранение

Работы	Отметка (+/-)
Очистка техники от грязи, растительных и пожнивных остатков, мойка техники и восстановление повреждённой окраски	
Установка техники на жёсткие подставки	
Замена смазки в корпусах подшипников (кроме подшипников закрытого типа)	
Изоляция резиновых гибких шлангов гидросистемы от воздействия внешней среды	
Снижение давления в шинах до 70% от номинального (если комплектуется)	
Ослабление пружин	
Консервация	

Владелец

\_\_\_\_\_

(дата)

\_\_\_\_\_

(подпись)

\_\_\_\_\_

(Ф.И.О)

\_\_\_\_\_

Отметки о постановке на длительное хранение

Работы	Отметка (+/-)
Очистка техники от грязи, растительных и пожнивных остатков, мойка техники и восстановление повреждённой окраски	
Установка техники на жёсткие подставки	
Замена смазки в корпусах подшипников (кроме подшипников закрытого типа)	
Изоляция резиновых гибких шлангов гидросистемы от воздействия внешней среды	
Снижение давления в шинах до 70% от номинального (если комплектуется)	
Ослабление пружин	
Консервация	

Владелец

\_\_\_\_\_

(дата)

\_\_\_\_\_

(подпись)

(Ф.И.О)

Отметки о проведенных ремонтах по гарантии

**Наработка** \_\_\_\_\_

**Акт гарантийного ремонта №** \_\_\_\_\_ **Место составления** \_\_\_\_\_

**Перечень замененных (восстановленных) деталей, узлов и**

**агрегатов** \_\_\_\_\_

\_\_\_\_\_

\_\_\_\_\_

\_\_\_\_\_

\_\_\_\_\_

\_\_\_\_\_

**Представитель**

**дилерского центра** \_\_\_\_\_

(дата)

м.п.

(подпись)

(Ф.И.О)

Отметки о проведенных ремонтах по гарантии

**Наработка** \_\_\_\_\_

**Акт гарантийного ремонта №** \_\_\_\_\_ **Место составления** \_\_\_\_\_

**Перечень замененных (восстановленных) деталей, узлов и**

**агрегатов** \_\_\_\_\_

\_\_\_\_\_

\_\_\_\_\_

\_\_\_\_\_

\_\_\_\_\_

\_\_\_\_\_

**Представитель**

**дилерского центра** \_\_\_\_\_

(дата)

м.п.

(подпись)

(Ф.И.О)



